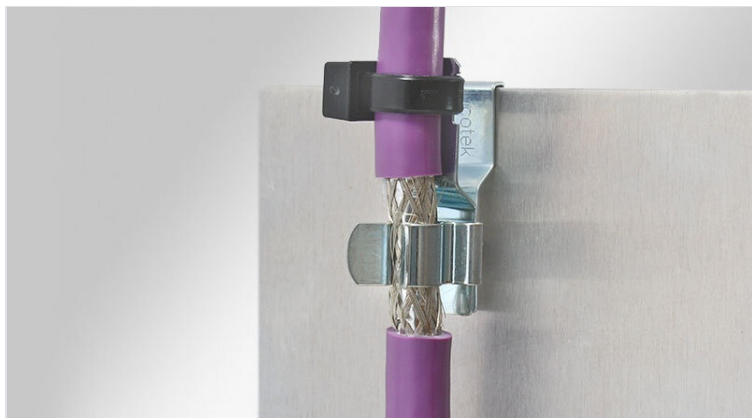


# スナップイン取付式 EMCシールドクランプ

ストreinリリース有&無



EMCシールドクランプは、個々のケーブルシールドをアース電位に接続する場合に使用され、ケーブルを安全かつ簡単にシールドすることができます。

ストreinリリース付きバージョン：DIN EN 62444に準拠したケーブルタイにより、ケーブル被覆を介してケーブル自体がストreinリリースされています。

MSKLクランプシリーズは、その特殊な形状により、クランプ範囲が非常に広い一方で、本体の幅と高さは比較的小さくなっています（例：MSKL 3-12に12 mmのケーブルシールドを挿入した場合：幅26.25 mm）。

シールドクランプとPFK取付フットの組合わせは、ねじ留めできない場合に使用します。取付けは、クランプを板金の端に押し付けるだけです。ツメがあることで、振動があってもしっかりとケーブルをホールドできます。



RoHS  
compliant



Made in  
Germany



## 仕様

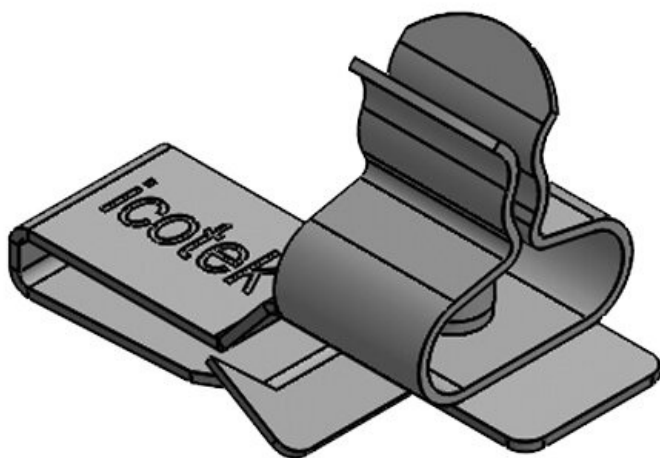
材質	シールドクランプ: パネ鋼、亜鉛メッキ 取付フット: パネ鋼
特性	耐震
取付型式	クランプ

## 特長とメリット

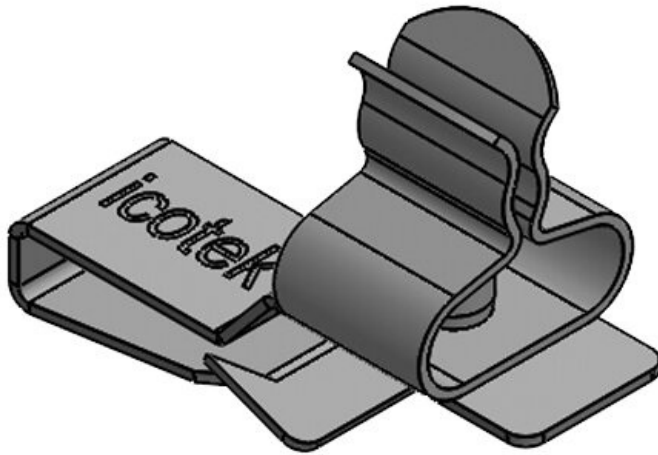
- 一部ストreinリリース機能付き
- ケーブルシールドの最適な接触
- シールド接触とストreinリリースの分離
- 工具いらずの迅速な取付け
- ケーブルシールドに常に一定の圧力をかけることで、クランプの圧力の再調整が不要
- 最適な配置による省スペース化
- 防振機能・メンテナンスフリー

## 製品タイプとサイズ

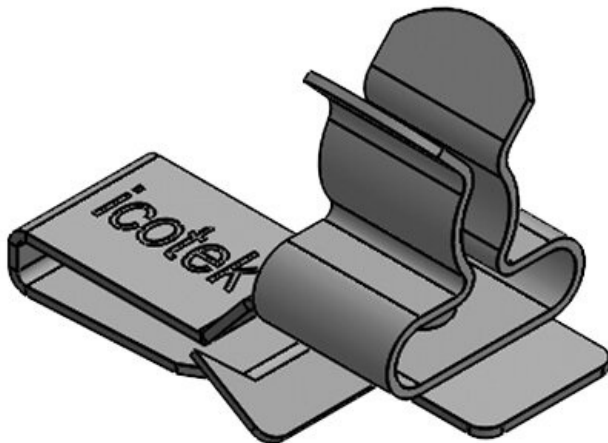
PFK-A|SKL 1.5-3



部品番号	<b>36778.1</b>	長さ	<b>28,5 mm</b>
EAN	<b>4251269303</b>	幅	<b>12 mm</b>
	<b>227</b>	高さ	<b>19,4 mm</b>
梱包単位	<b>10</b>	最薄取付板厚	<b>1,5 mm</b>
シールドクランプ数	<b>1</b>	最大取付板厚	<b>2 mm</b>
ケーブル数	<b>1</b>		
シールド部 最小	<b>1,5 mm</b>		
径			
シールド部 最大	<b>3 mm</b>		
径			



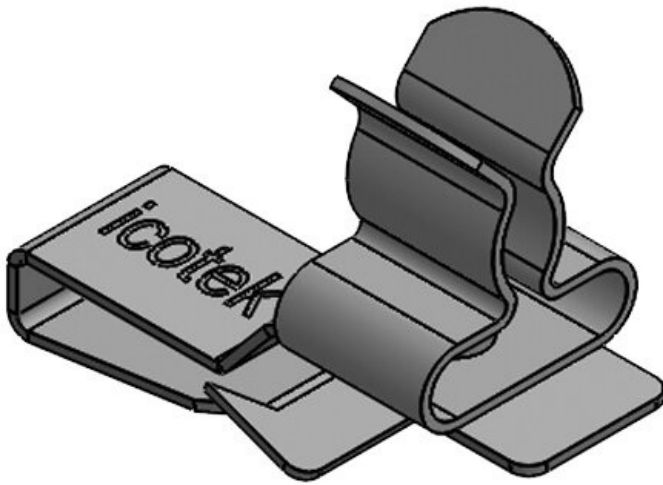
部品番号	<b>36782.1</b>	長さ	<b>28,5 mm</b>
EAN	<b>4251269303</b>	幅	<b>12 mm</b>
	<b>760</b>	高さ	<b>20,4 mm</b>
梱包単位	<b>10</b>	最薄取付板厚	<b>2 mm</b>
シールドクランプ数	<b>1</b>	最大取付板厚	<b>3 mm</b>
ケーブル数	<b>1</b>		
シールド部 最小径	<b>1,5 mm</b>		
シールド部 最大径	<b>3 mm</b>		



部品番号	<b>36778.2</b>	長さ	<b>28,5 mm</b>
EAN	<b>4251269303</b>	幅	<b>12 mm</b>
	<b>234</b>	高さ	<b>20,1 mm</b>
梱包単位	<b>10</b>	最薄取付板厚	<b>1,5 mm</b>
シールドクランプ数	<b>1</b>	最大取付板厚	<b>2 mm</b>
ケーブル数	<b>1</b>		
シールド部 最小径	<b>3 mm</b>		
シールド部 最大径	<b>6 mm</b>		

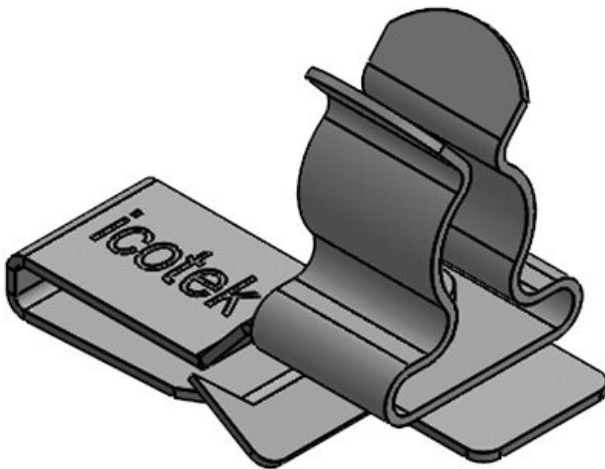
PFK-B|SKL 3-6

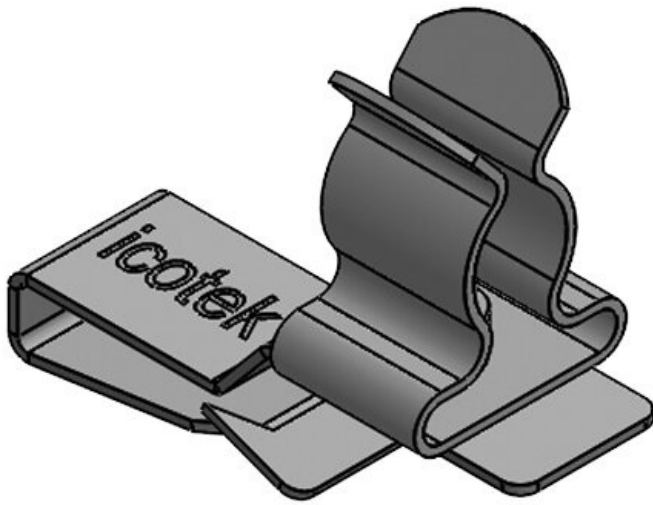
部品番号	<b>36782.2</b>	長さ	<b>28,5 mm</b>
EAN	<b>4251269303</b>	幅	<b>12 mm</b>
	<b>777</b>	高さ	<b>21,1 mm</b>
梱包単位	<b>10</b>	最薄取付板厚	<b>2 mm</b>
シールドクラン プ数	<b>1</b>	最大取付板厚	<b>3 mm</b>
ケーブル数	<b>1</b>		
シールド部 最小 径	<b>3 mm</b>		
シールド部 最大 径	<b>6 mm</b>		



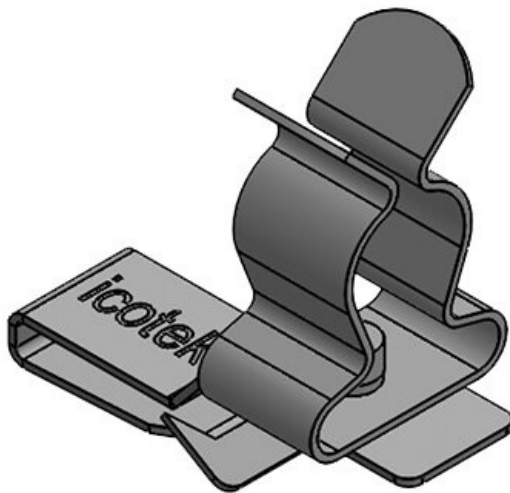
PFK-A|SKL 6-8

部品番号	<b>36778.3</b>	長さ	<b>28,5 mm</b>
EAN	<b>4251269303</b>	幅	<b>12 mm</b>
	<b>241</b>	高さ	<b>21,5 mm</b>
梱包単位	<b>10</b>	最薄取付板厚	<b>1,5 mm</b>
シールドクラン プ数	<b>1</b>	最大取付板厚	<b>2 mm</b>
ケーブル数	<b>1</b>		
シールド部 最小 径	<b>6 mm</b>		
シールド部 最大 径	<b>8 mm</b>		





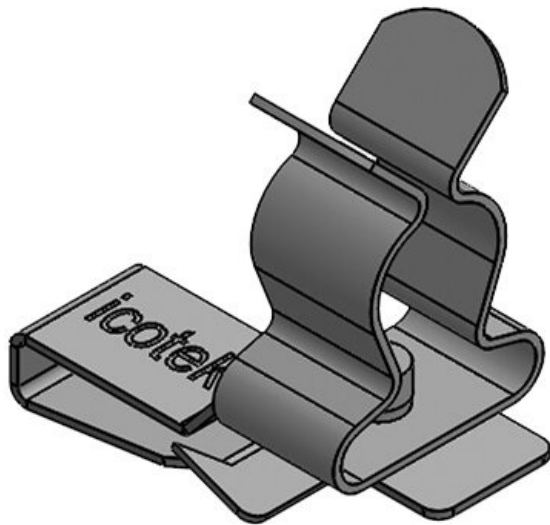
部品番号	<b>36782.3</b>	長さ	<b>28,5 mm</b>
EAN	<b>4251269303</b>	幅	<b>12 mm</b>
	<b>784</b>	高さ	<b>22,5 mm</b>
梱包単位	<b>10</b>	最薄取付板厚	<b>2 mm</b>
シールドクランプ数	<b>1</b>	最大取付板厚	<b>3 mm</b>
ケーブル数	<b>1</b>		
シールド部 最小径	<b>6 mm</b>		
シールド部 最大径	<b>8 mm</b>		



部品番号	<b>36778.4</b>	長さ	<b>28,5 mm</b>
EAN	<b>4251269303</b>	幅	<b>12 mm</b>
	<b>258</b>	高さ	<b>26,5 mm</b>
梱包単位	<b>10</b>	最薄取付板厚	<b>1,5 mm</b>
シールドクランプ数	<b>1</b>	最大取付板厚	<b>2 mm</b>
ケーブル数	<b>1</b>		
シールド部 最小径	<b>8 mm</b>		
シールド部 最大径	<b>11 mm</b>		

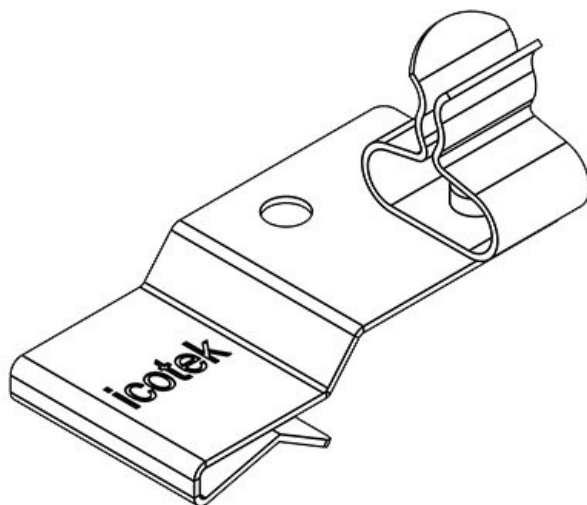
PFK-B|SKL 8-11

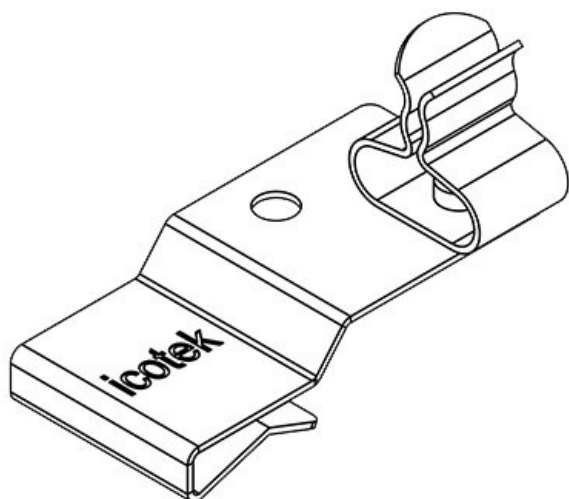
部品番号	<b>36782.4</b>	長さ	<b>28,5 mm</b>
EAN	<b>4251269303</b>	幅	<b>12 mm</b>
	<b>791</b>	高さ	<b>27,5 mm</b>
梱包単位	<b>10</b>	最薄取付板厚	<b>2 mm</b>
シールドクラン プ数	<b>1</b>	最大取付板厚	<b>3 mm</b>
ケーブル数	<b>1</b>		
シールド部 最小 径	<b>8 mm</b>		
シールド部 最大 径	<b>11 mm</b>		



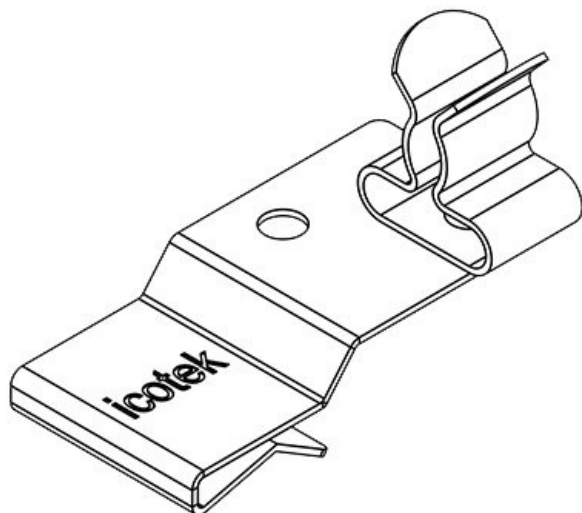
PFK2-A|SKL 01

部品番号	<b>36780.01</b>	長さ	<b>32,5 mm</b>
EAN	<b>4251269303</b>	幅	<b>18 mm</b>
	<b>302</b>	高さ	<b>20,7 mm</b>
梱包単位	<b>10</b>	最薄取付板厚	<b>1,5 mm</b>
シールドクラン プ数	<b>1</b>	最大取付板厚	<b>2 mm</b>
ケーブル数	<b>1</b>		
シールド部 最小 径 (ポジション 2)	<b>1,5 mm</b>		
シールド部 最大 径 (ポジション 2)	<b>3 mm</b>		





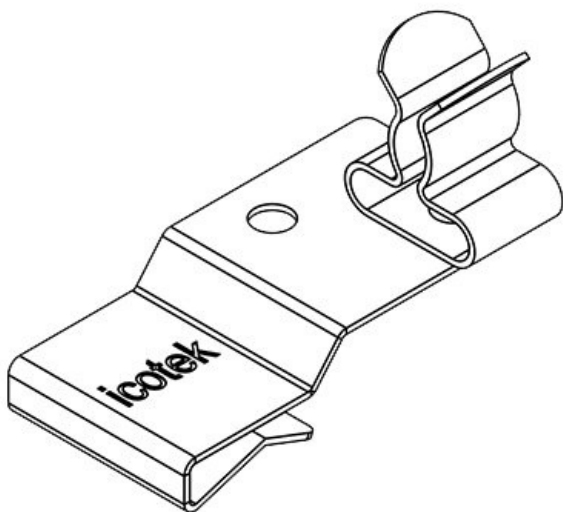
部品番号	<b>36784.01</b>	長さ	<b>32,5 mm</b>
EAN	<b>4251269303</b>	幅	<b>18 mm</b>
	<b>845</b>	高さ	<b>20,4 mm</b>
梱包単位	<b>10</b>	最薄取付板厚	<b>2 mm</b>
シールドクラ ブ数	<b>1</b>	最大取付板厚	<b>3 mm</b>
ケーブル数	<b>1</b>		
シールド部 最小 径 (ポジション 2)	<b>1,5 mm</b>		
シールド部 最大 径 (ポジション 2)	<b>3 mm</b>		



部品番号	<b>36780.02</b>	長さ	<b>32,5 mm</b>
EAN	<b>4251269303</b>	幅	<b>18 mm</b>
	<b>319</b>	高さ	<b>21,5 mm</b>
梱包単位	<b>10</b>	最薄取付板厚	<b>1,5 mm</b>
シールドクラ ブ数	<b>1</b>	最大取付板厚	<b>2 mm</b>
ケーブル数	<b>1</b>		
シールド部 最小 径 (ポジション 2)	<b>3 mm</b>		
シールド部 最大 径 (ポジション 2)	<b>6 mm</b>		

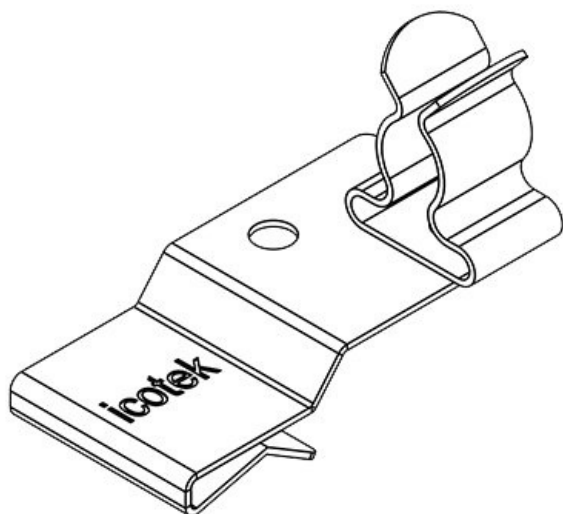
PFK2-B|SKL 02

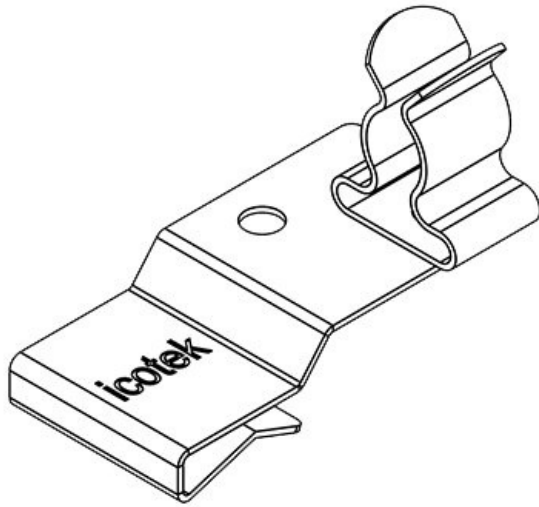
部品番号	<b>36784.02</b>	長さ	<b>32,5 mm</b>
EAN	<b>4251269303</b>	幅	<b>18 mm</b>
	<b>852</b>	高さ	<b>21,1 mm</b>
梱包単位	<b>10</b>	最薄取付板厚	<b>2 mm</b>
シールドクラン プ数	<b>1</b>	最大取付板厚	<b>3 mm</b>
ケーブル数	<b>1</b>		
シールド部 最小 径 (ポジション 2)	<b>3 mm</b>		
シールド部 最大 径 (ポジション 2)	<b>6 mm</b>		



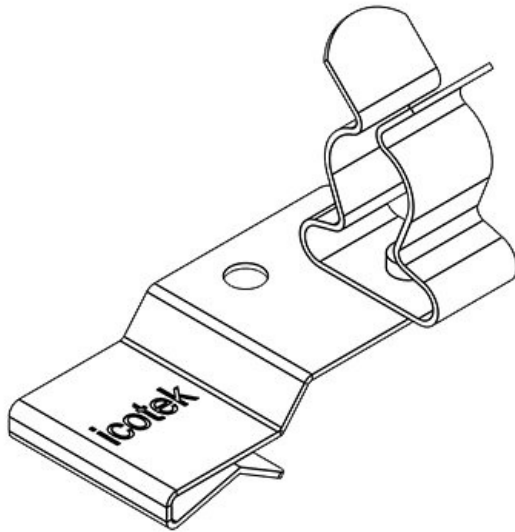
PFK2-A|SKL 03

部品番号	<b>36780.03</b>	長さ	<b>32,5 mm</b>
EAN	<b>4251269303</b>	幅	<b>18 mm</b>
	<b>326</b>	高さ	<b>22,9 mm</b>
梱包単位	<b>10</b>	最薄取付板厚	<b>1,5 mm</b>
シールドクラン プ数	<b>1</b>	最大取付板厚	<b>2 mm</b>
ケーブル数	<b>1</b>		
シールド部 最小 径 (ポジション 2)	<b>6 mm</b>		
シールド部 最大 径 (ポジション 2)	<b>8 mm</b>		





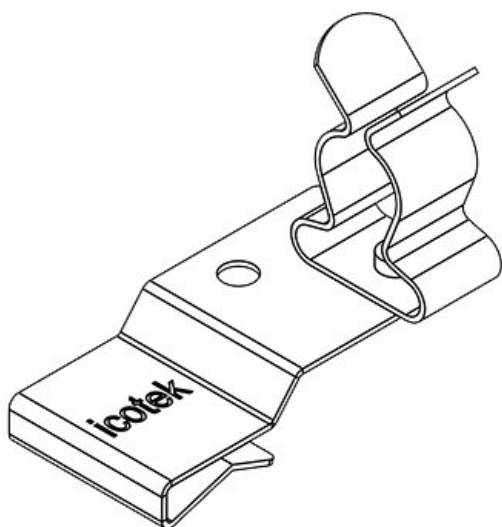
部品番号	<b>36784.03</b>	長さ	<b>32,5 mm</b>
EAN	<b>4251269303</b>	幅	<b>18 mm</b>
	<b>869</b>	高さ	<b>22,5 mm</b>
梱包単位	<b>10</b>	最薄取付板厚	<b>2 mm</b>
シールドクラ ブ数	<b>1</b>	最大取付板厚	<b>3 mm</b>
ケーブル数	<b>1</b>		
シールド部 最小 径 (ポジション 2)	<b>6 mm</b>		
シールド部 最大 径 (ポジション 2)	<b>8 mm</b>		



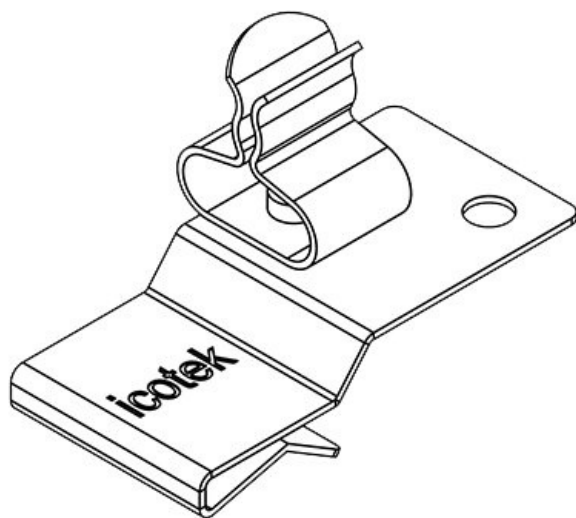
部品番号	<b>36780.04</b>	長さ	<b>32,5 mm</b>
EAN	<b>4251269303</b>	幅	<b>18 mm</b>
	<b>333</b>	高さ	<b>27,9 mm</b>
梱包単位	<b>10</b>	最薄取付板厚	<b>1,5 mm</b>
シールドクラ ブ数	<b>1</b>	最大取付板厚	<b>2 mm</b>
ケーブル数	<b>1</b>		
シールド部 最小 径 (ポジション 2)	<b>8 mm</b>		
シールド部 最大 径 (ポジション 2)	<b>11 mm</b>		

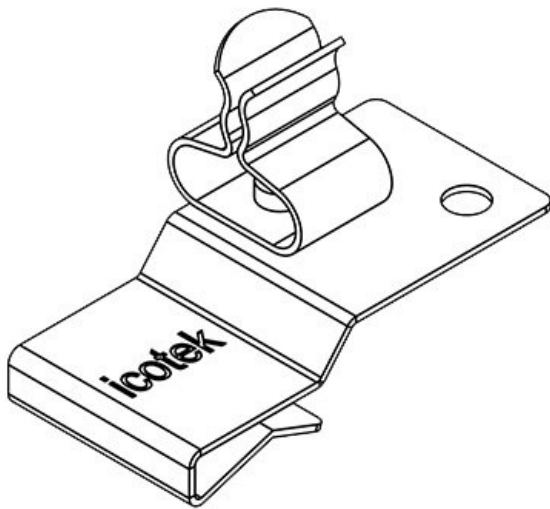


部品番号	<b>36784.04</b>	長さ	<b>32,5 mm</b>
EAN	<b>4251269303</b>	幅	<b>18 mm</b>
	<b>876</b>	高さ	<b>27,5 mm</b>
梱包単位	<b>10</b>	最薄取付板厚	<b>2 mm</b>
シールドクラン プ数	<b>1</b>	最大取付板厚	<b>3 mm</b>
ケーブル数	<b>1</b>		
シールド部 最小 径 (ポジション 2)	<b>8 mm</b>		
シールド部 最大 径 (ポジション 2)	<b>11 mm</b>		

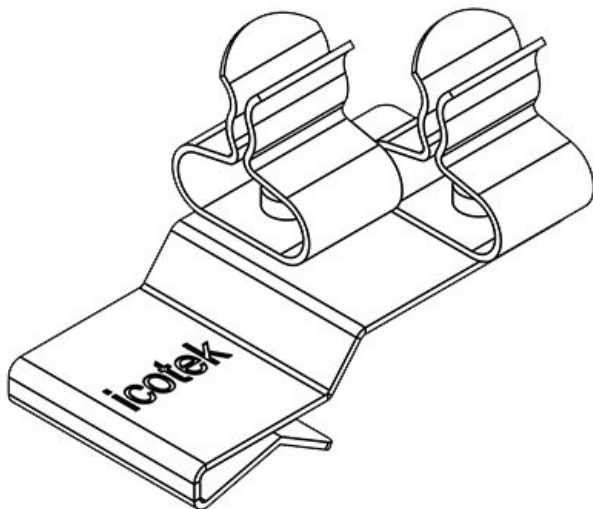


部品番号	<b>36780.10</b>	長さ	<b>32,5 mm</b>
EAN	<b>4251269303</b>	幅	<b>18 mm</b>
	<b>340</b>	高さ	<b>20,7 mm</b>
梱包単位	<b>10</b>	最薄取付板厚	<b>1,5 mm</b>
シールドクラン プ数	<b>1</b>	最大取付板厚	<b>2 mm</b>
ケーブル数	<b>1</b>		
シールド部 最小 径 (ポジション 1)	<b>1,5 mm</b>		
シールド部 最大 径 (ポジション 1)	<b>3 mm</b>		



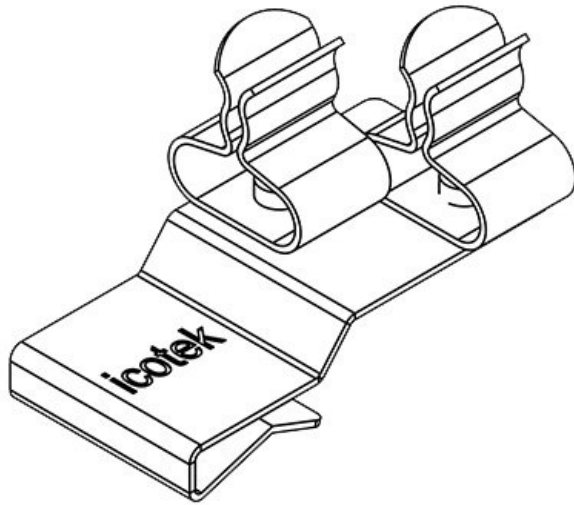


部品番号	<b>36784.10</b>	長さ	<b>32,5 mm</b>
EAN	<b>4251269303</b>	幅	<b>18 mm</b>
	<b>883</b>	高さ	<b>20,4 mm</b>
梱包単位	<b>10</b>	最薄取付板厚	<b>2 mm</b>
シールドクラ ブ数	<b>1</b>	最大取付板厚	<b>3 mm</b>
ケーブル数	<b>1</b>		
シールド部 最小 径 (ポジション 1)	<b>1,5 mm</b>		
シールド部 最大 径 (ポジション 1)	<b>3 mm</b>		

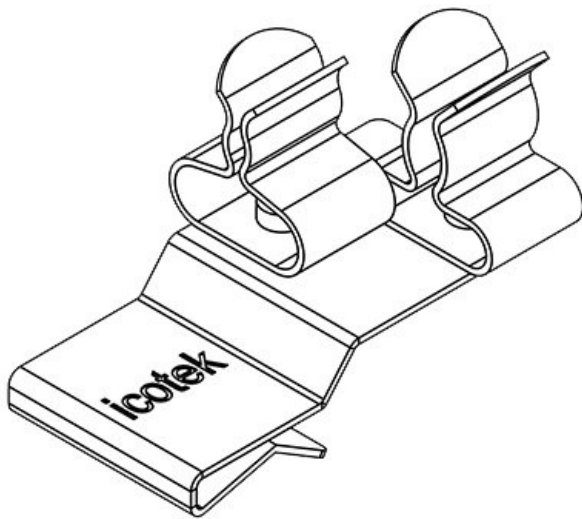


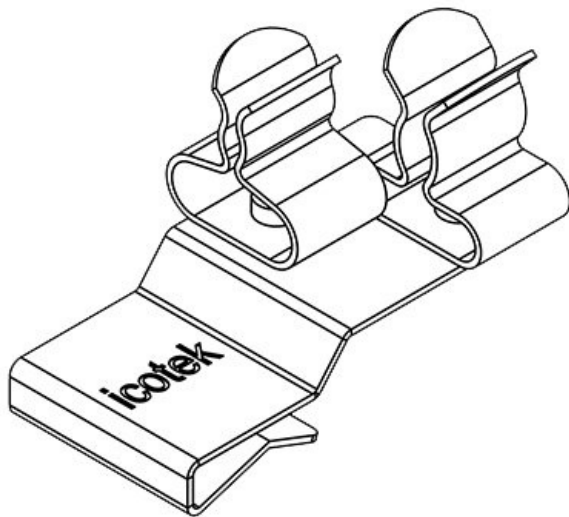
部品番号	<b>36780.11</b>	シールド部 最小 径 (ポジション 2)	<b>1,5 mm</b>
EAN	<b>4251269303</b>	シールド部 最大 径 (ポジション 2)	<b>3 mm</b>
	<b>357</b>	長さ	<b>32,5 mm</b>
梱包単位	<b>10</b>	幅	<b>20 mm</b>
シールドクラ ブ数	<b>2</b>	高さ	<b>20,7 mm</b>
ケーブル数	<b>2</b>	最薄取付板厚	<b>1,5 mm</b>
シールド部 最小 径 (ポジション 1)	<b>1,5 mm</b>	最大取付板厚	<b>2 mm</b>
シールド部 最大 径 (ポジション 1)	<b>3 mm</b>		

部品番号	<b>36784.11</b>	シールド部 最小	<b>1,5 mm</b>
EAN	<b>4251269303</b>	径 (ポジション	
	<b>890</b>	2)	
梱包単位	<b>10</b>	シールド部 最大	<b>3 mm</b>
シールドクラン	<b>2</b>	径 (ポジション	
ブ数		2)	
ケーブル数	<b>2</b>	長さ	<b>32,5 mm</b>
シールド部 最小	<b>1,5 mm</b>	幅	<b>20 mm</b>
径 (ポジション		高さ	<b>20,4 mm</b>
1)		最薄取付板厚	<b>2 mm</b>
シールド部 最大	<b>3 mm</b>	最大取付板厚	<b>3 mm</b>
径 (ポジション			
1)			

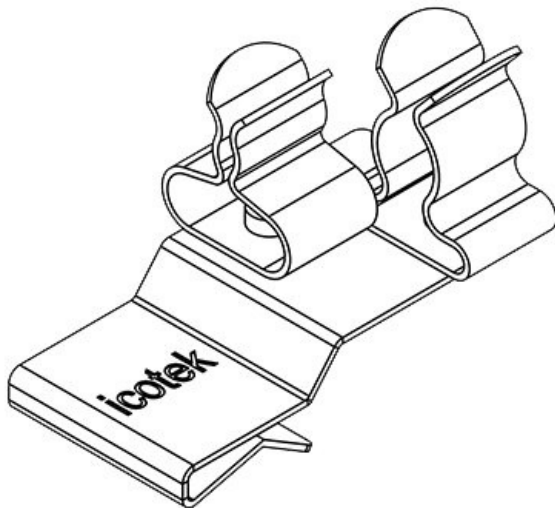


部品番号	<b>36780.12</b>	シールド部 最小	<b>3 mm</b>
EAN	<b>4251269303</b>	径 (ポジション	
	<b>364</b>	2)	
梱包単位	<b>10</b>	シールド部 最大	<b>6 mm</b>
シールドクラン	<b>2</b>	径 (ポジション	
ブ数		2)	
ケーブル数	<b>2</b>	長さ	<b>32,5 mm</b>
シールド部 最小	<b>1,5 mm</b>	幅	<b>20 mm</b>
径 (ポジション		高さ	<b>21,5 mm</b>
1)		最薄取付板厚	<b>1,5 mm</b>
シールド部 最大	<b>3 mm</b>	最大取付板厚	<b>2 mm</b>
径 (ポジション			
1)			



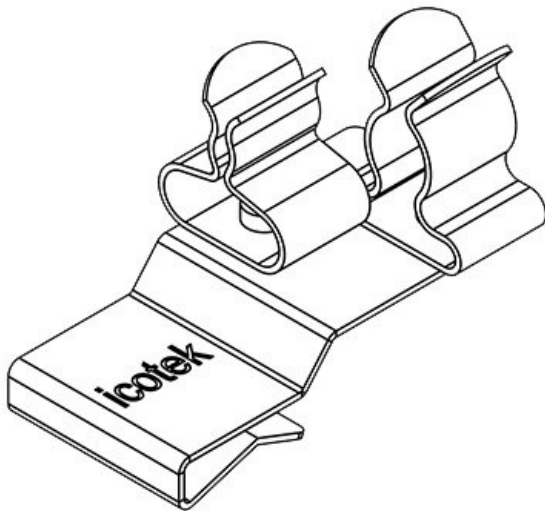


部品番号	<b>36784.12</b>	シールド部 最小 <b>3 mm</b>
EAN	<b>4251269303</b>	径 (ポジション
	<b>906</b>	2)
梱包単位	<b>10</b>	シールド部 最大 <b>6 mm</b>
シールドクラン	<b>2</b>	径 (ポジション
プ数		2)
ケーブル数	<b>2</b>	長さ
シールド部 最小	<b>1,5 mm</b>	幅
径 (ポジション		高さ
1)		最薄取付板厚
シールド部 最大	<b>3 mm</b>	最大取付板厚
径 (ポジション		<b>3 mm</b>
1)		

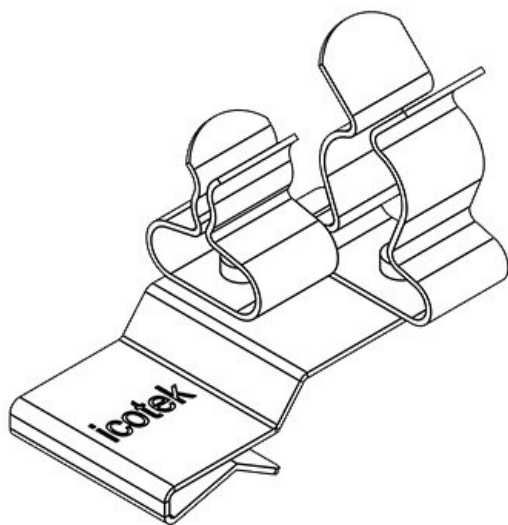


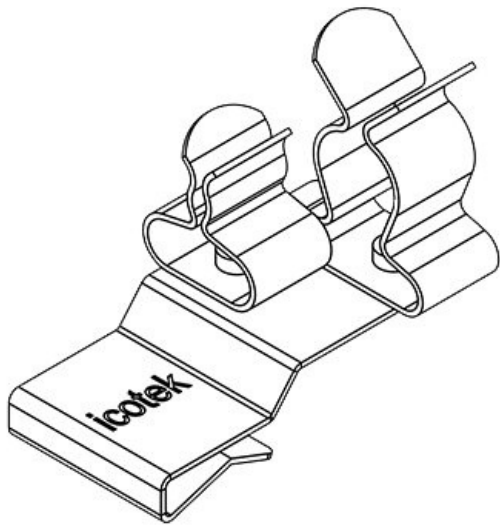
部品番号	<b>36780.13</b>	シールド部 最小 <b>6 mm</b>
EAN	<b>4251269303</b>	径 (ポジション
	<b>371</b>	2)
梱包単位	<b>10</b>	シールド部 最大 <b>8 mm</b>
シールドクラン	<b>2</b>	径 (ポジション
プ数		2)
ケーブル数	<b>2</b>	長さ
シールド部 最小	<b>1,5 mm</b>	幅
径 (ポジション		高さ
1)		最薄取付板厚
シールド部 最大	<b>3 mm</b>	最大取付板厚
径 (ポジション		<b>2 mm</b>
1)		

部品番号	<b>36784.13</b>	シールド部 最小	<b>6 mm</b>
EAN	<b>4251269303</b>	径 (ポジション	
	<b>913</b>	2)	
梱包単位	<b>10</b>	シールド部 最大	<b>8 mm</b>
シールドクラン	<b>2</b>	径 (ポジション	
ブ数		2)	
ケーブル数	<b>2</b>	長さ	<b>32,5 mm</b>
シールド部 最小	<b>1,5 mm</b>	幅	<b>20 mm</b>
径 (ポジション		高さ	<b>22,5 mm</b>
1)		最薄取付板厚	<b>2 mm</b>
シールド部 最大	<b>3 mm</b>	最大取付板厚	<b>3 mm</b>
径 (ポジション			
1)			

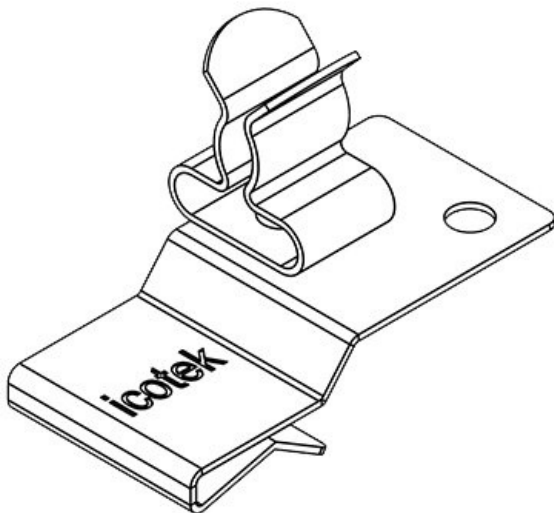


部品番号	<b>36780.14</b>	シールド部 最小	<b>8 mm</b>
EAN	<b>4251269303</b>	径 (ポジション	
	<b>388</b>	2)	
梱包単位	<b>10</b>	シールド部 最大	<b>11 mm</b>
シールドクラン	<b>2</b>	径 (ポジション	
ブ数		2)	
ケーブル数	<b>2</b>	長さ	<b>32,5 mm</b>
シールド部 最小	<b>1,5 mm</b>	幅	<b>20 mm</b>
径 (ポジション		高さ	<b>27,9 mm</b>
1)		最薄取付板厚	<b>1,5 mm</b>
シールド部 最大	<b>3 mm</b>	最大取付板厚	<b>2 mm</b>
径 (ポジション			
1)			



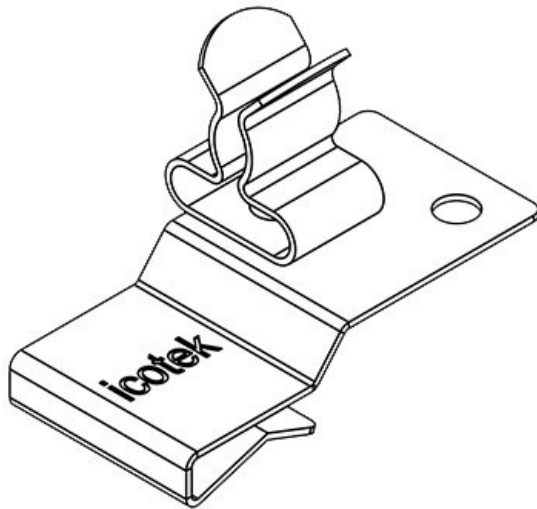


部品番号	<b>36784.14</b>	シールド部 最小	<b>8 mm</b>
EAN	<b>4251269303</b>	径 (ポジション	2)
	<b>920</b>	シールド部 最大	<b>11 mm</b>
梱包単位	<b>10</b>	径 (ポジション	2)
シールドクラン	<b>2</b>	長さ	<b>32,5 mm</b>
ブ数		幅	<b>20 mm</b>
ケーブル数	<b>2</b>	高さ	<b>27,5 mm</b>
シールド部 最小	<b>1,5 mm</b>	最薄取付板厚	<b>2 mm</b>
径 (ポジション		最大取付板厚	<b>3 mm</b>
1)			
シールド部 最大	<b>3 mm</b>		
径 (ポジション			
1)			

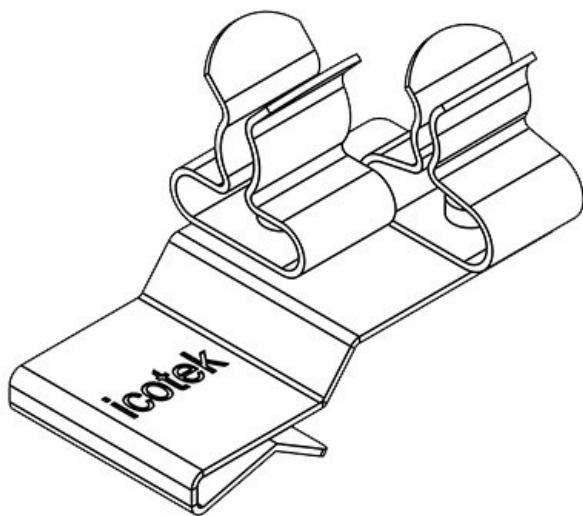


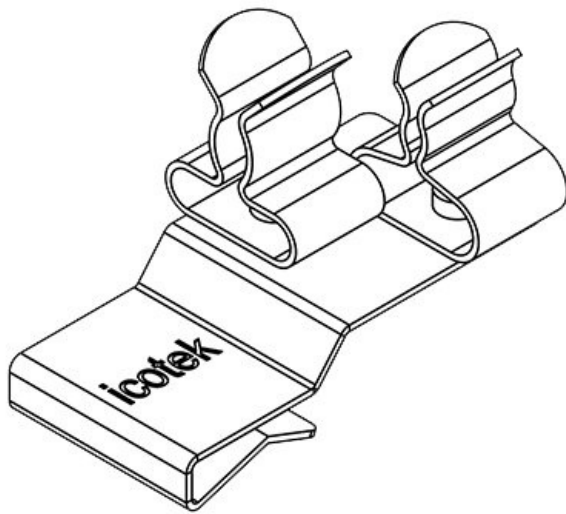
部品番号	<b>36780.20</b>	長さ	<b>32,5 mm</b>
EAN	<b>4251269303</b>	幅	<b>18 mm</b>
	<b>395</b>	高さ	<b>21,5 mm</b>
梱包単位	<b>10</b>	最薄取付板厚	<b>1,5 mm</b>
シールドクラン	<b>1</b>	最大取付板厚	<b>2 mm</b>
ブ数			
ケーブル数	<b>1</b>		
シールド部 最小	<b>3 mm</b>		
径 (ポジション			
1)			
シールド部 最大	<b>6 mm</b>		
径 (ポジション			
1)			

部品番号	<b>36784.20</b>	長さ	<b>32,5 mm</b>
EAN	<b>4251269303</b>	幅	<b>18 mm</b>
	<b>937</b>	高さ	<b>21,1 mm</b>
梱包単位	<b>10</b>	最薄取付板厚	<b>2 mm</b>
シールドクラン プ数	<b>1</b>	最大取付板厚	<b>3 mm</b>
ケーブル数	<b>1</b>		
シールド部 最小 径 (ポジション 1)	<b>3 mm</b>		
シールド部 最大 径 (ポジション 1)	<b>6 mm</b>		

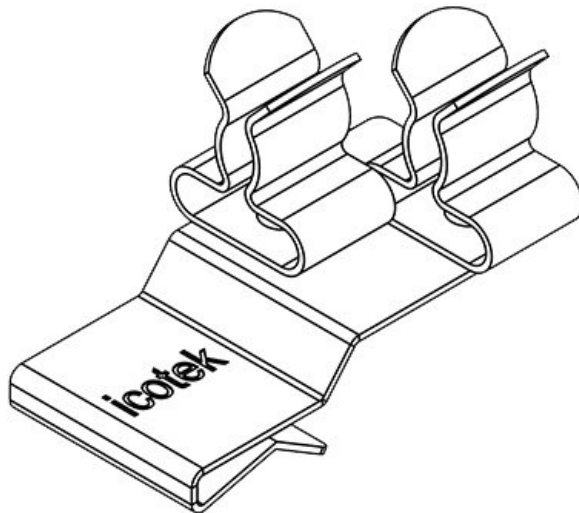


部品番号	<b>36780.21</b>	シールド部 最小	<b>1,5 mm</b>
EAN	<b>4251269303</b>	径 (ポジション 2)	
	<b>401</b>	シールド部 最大	<b>3 mm</b>
梱包単位	<b>10</b>	径 (ポジション 2)	
シールドクラン プ数	<b>2</b>	長さ	<b>32,5 mm</b>
ケーブル数	<b>2</b>	幅	<b>20 mm</b>
シールド部 最小 径 (ポジション 1)	<b>3 mm</b>	高さ	<b>21,5 mm</b>
シールド部 最大 径 (ポジション 1)	<b>6 mm</b>	最薄取付板厚	<b>1,5 mm</b>
		最大取付板厚	<b>2 mm</b>





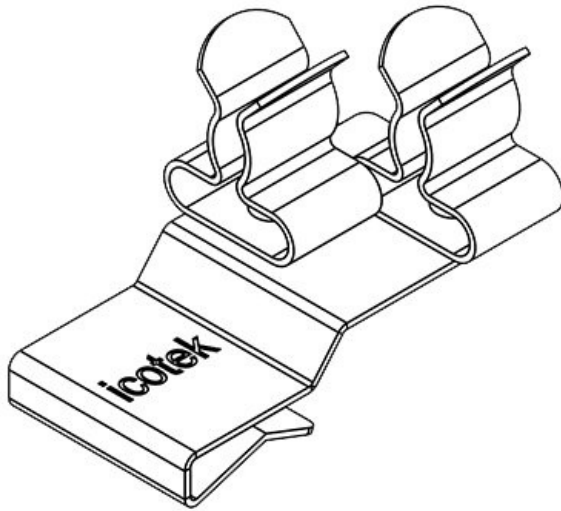
部品番号	<b>36784.21</b>	シールド部 最小 <b>1,5 mm</b>
EAN	<b>4251269303</b>	径 (ポジション
	<b>944</b>	2)
梱包単位	<b>10</b>	シールド部 最大 <b>3 mm</b>
シールドクラ	<b>2</b>	径 (ポジション
ブ数		2)
ケーブル数	<b>2</b>	長さ
シールド部 最小	<b>3 mm</b>	幅
径 (ポジション		高さ
1)		最薄取付板厚
シールド部 最大	<b>6 mm</b>	最大取付板厚
径 (ポジション		
1)		



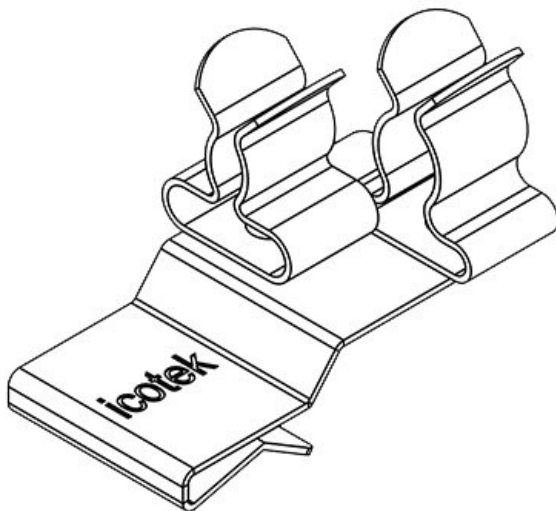
部品番号	<b>36780.22</b>	シールド部 最小 <b>3 mm</b>
EAN	<b>4251269303</b>	径 (ポジション
	<b>418</b>	2)
梱包単位	<b>10</b>	シールド部 最大 <b>6 mm</b>
シールドクラ	<b>2</b>	径 (ポジション
ブ数		2)
ケーブル数	<b>2</b>	長さ
シールド部 最小	<b>3 mm</b>	幅
径 (ポジション		高さ
1)		最薄取付板厚
シールド部 最大	<b>6 mm</b>	最大取付板厚
径 (ポジション		
1)		

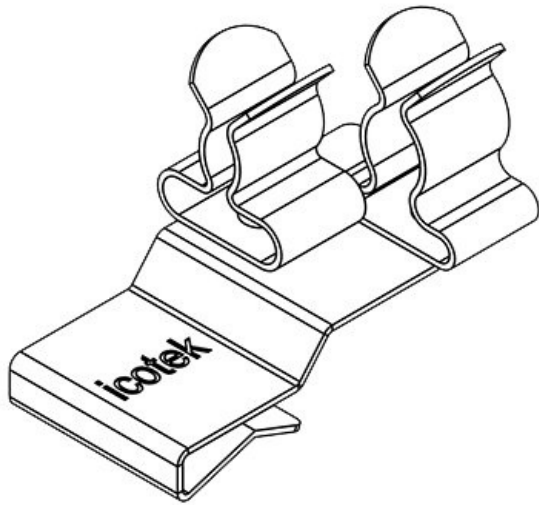


部品番号	<b>36784.22</b>	シールド部 最小	<b>3 mm</b>
EAN	<b>4251269303</b>	径 (ポジション	
	<b>951</b>	2)	
梱包単位	<b>10</b>	シールド部 最大	<b>6 mm</b>
シールドクラン	<b>2</b>	径 (ポジション	
ブ数		2)	
ケーブル数	<b>2</b>	長さ	<b>32,5 mm</b>
シールド部 最小	<b>3 mm</b>	幅	<b>20 mm</b>
径 (ポジション		高さ	<b>21,1 mm</b>
1)		最薄取付板厚	<b>2 mm</b>
シールド部 最大	<b>6 mm</b>	最大取付板厚	<b>3 mm</b>
径 (ポジション			
1)			

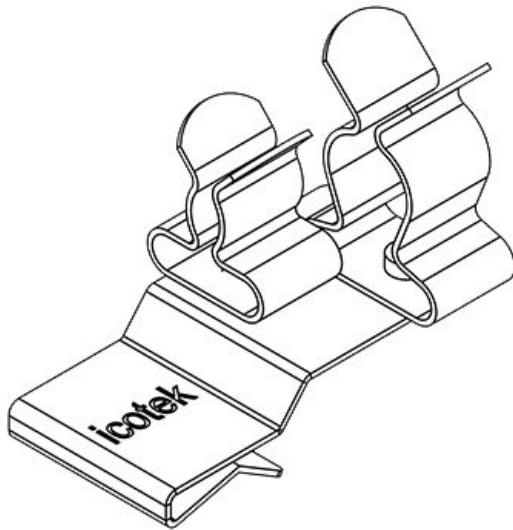


部品番号	<b>36780.23</b>	シールド部 最小	<b>6 mm</b>
EAN	<b>4251269303</b>	径 (ポジション	
	<b>425</b>	2)	
梱包単位	<b>10</b>	シールド部 最大	<b>8 mm</b>
シールドクラン	<b>2</b>	径 (ポジション	
ブ数		2)	
ケーブル数	<b>2</b>	長さ	<b>32,5 mm</b>
シールド部 最小	<b>3 mm</b>	幅	<b>20 mm</b>
径 (ポジション		高さ	<b>22,9 mm</b>
1)		最薄取付板厚	<b>1,5 mm</b>
シールド部 最大	<b>6 mm</b>	最大取付板厚	<b>2 mm</b>
径 (ポジション			
1)			



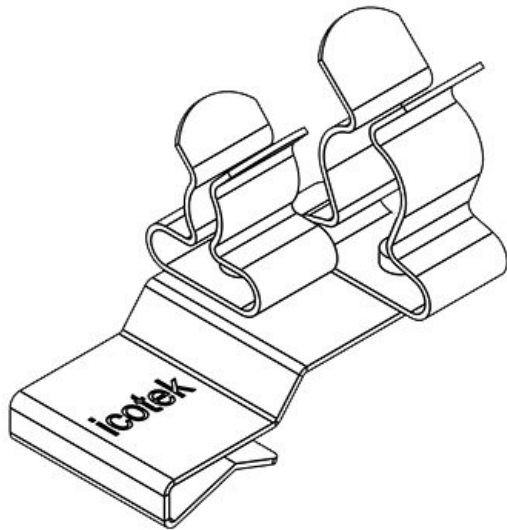


部品番号	<b>36784.23</b>	シールド部 最小 <b>6 mm</b>
EAN	<b>4251269303</b>	径 (ポジション 2)
	<b>968</b>	
梱包単位	<b>10</b>	シールド部 最大 <b>8 mm</b>
シールドクランプ数	<b>2</b>	径 (ポジション 2)
ケーブル数	<b>2</b>	長さ <b>32,5 mm</b>
シールド部 最小	<b>3 mm</b>	幅 <b>20 mm</b>
径 (ポジション 1)		高さ <b>22,5 mm</b>
シールド部 最大	<b>6 mm</b>	最薄取付板厚 <b>2 mm</b>
径 (ポジション 1)		最大取付板厚 <b>3 mm</b>

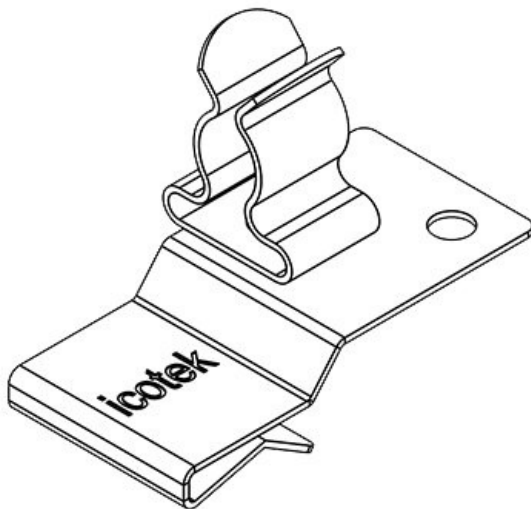


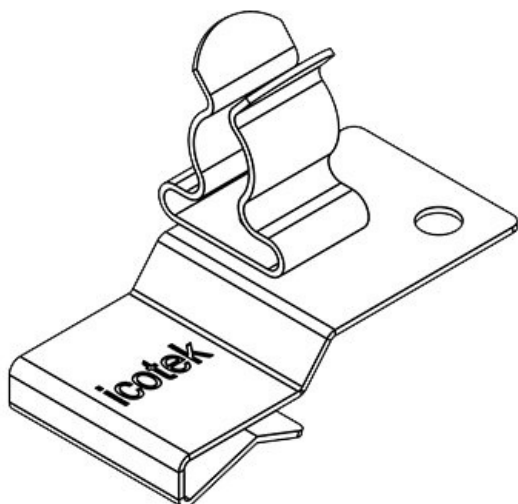
部品番号	<b>36780.24</b>	シールド部 最小 <b>8 mm</b>
EAN	<b>4251269303</b>	径 (ポジション 2)
	<b>432</b>	
梱包単位	<b>10</b>	シールド部 最大 <b>11 mm</b>
シールドクランプ数	<b>2</b>	径 (ポジション 2)
ケーブル数	<b>2</b>	長さ <b>32,5 mm</b>
シールド部 最小	<b>3 mm</b>	幅 <b>20 mm</b>
径 (ポジション 1)		高さ <b>27,9 mm</b>
シールド部 最大	<b>6 mm</b>	最薄取付板厚 <b>1,5 mm</b>
径 (ポジション 1)		最大取付板厚 <b>2 mm</b>

部品番号	<b>36784.24</b>	シールド部 最小	<b>8 mm</b>
EAN	<b>4251269303</b>	径 (ポジション	
	<b>975</b>	2)	
梱包単位	<b>10</b>	シールド部 最大	<b>11 mm</b>
シールドクラン	<b>2</b>	径 (ポジション	
ブ数		2)	
ケーブル数	<b>2</b>	長さ	<b>32,5 mm</b>
シールド部 最小	<b>3 mm</b>	幅	<b>20 mm</b>
径 (ポジション		高さ	<b>27,5 mm</b>
1)		最薄取付板厚	<b>2 mm</b>
シールド部 最大	<b>6 mm</b>	最大取付板厚	<b>3 mm</b>
径 (ポジション			
1)			

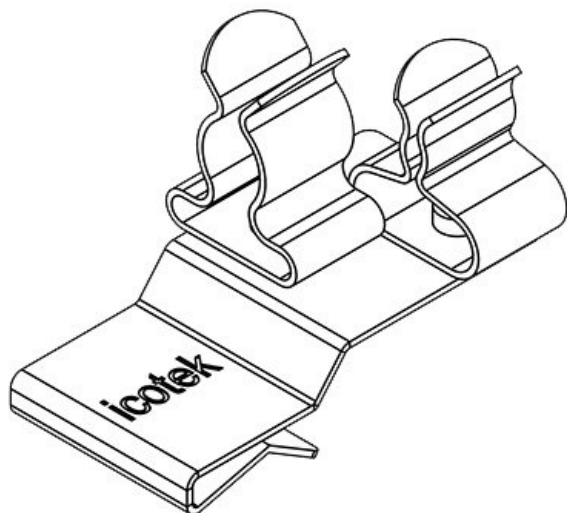


部品番号	<b>36780.30</b>	長さ	<b>32,5 mm</b>
EAN	<b>4251269303</b>	幅	<b>18 mm</b>
	<b>449</b>	高さ	<b>22,9 mm</b>
梱包単位	<b>10</b>	最薄取付板厚	<b>1,5 mm</b>
シールドクラン	<b>1</b>	最大取付板厚	<b>2 mm</b>
ブ数			
ケーブル数	<b>1</b>		
シールド部 最小	<b>6 mm</b>		
径 (ポジション			
1)			
シールド部 最大	<b>8 mm</b>		
径 (ポジション			
1)			



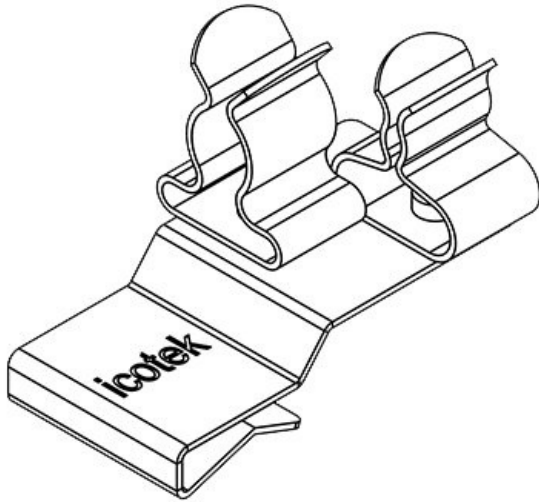


部品番号	<b>36784.30</b>	長さ	<b>32,5 mm</b>
EAN	<b>4251269303</b>	幅	<b>18 mm</b>
	<b>982</b>	高さ	<b>22,5 mm</b>
梱包単位	<b>10</b>	最薄取付板厚	<b>2 mm</b>
シールドクラ ブ数	<b>1</b>	最大取付板厚	<b>3 mm</b>
ケーブル数	<b>1</b>		
シールド部 最小	<b>6 mm</b>		
径 (ポジション			
1)			
シールド部 最大	<b>8 mm</b>		
径 (ポジション			
1)			

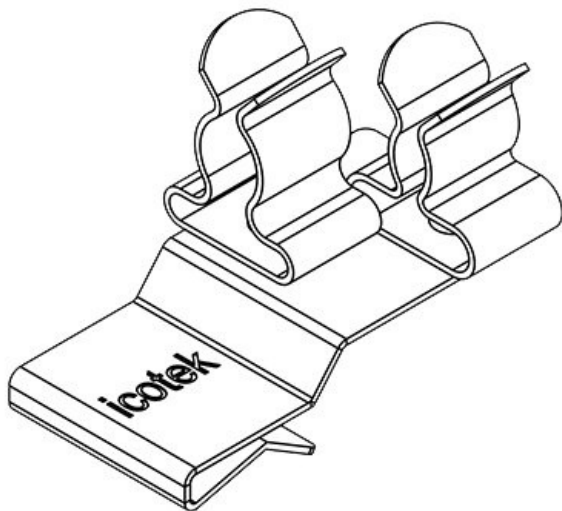


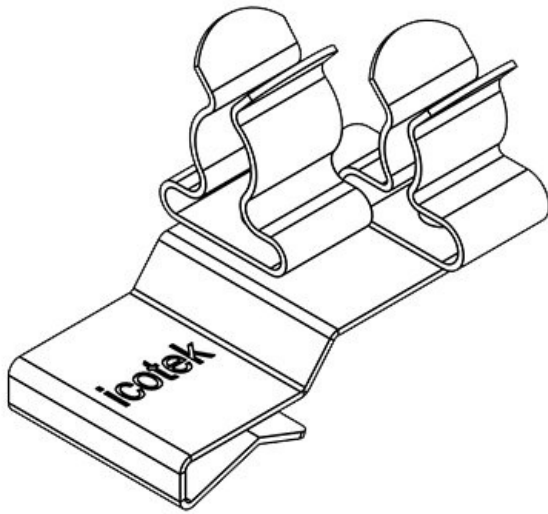
部品番号	<b>36780.31</b>	シールド部 最小	<b>1,5 mm</b>
EAN	<b>4251269303</b>	径 (ポジション	
	<b>456</b>	2)	
梱包単位	<b>10</b>	シールド部 最大	<b>3 mm</b>
シールドクラ ブ数	<b>2</b>	径 (ポジション	
ケーブル数	<b>2</b>	2)	
シールド部 最小	<b>6 mm</b>	長さ	<b>32,5 mm</b>
径 (ポジション		幅	<b>20 mm</b>
1)		高さ	<b>22,9 mm</b>
シールド部 最大	<b>8 mm</b>	最薄取付板厚	<b>1,5 mm</b>
径 (ポジション		最大取付板厚	<b>2 mm</b>
1)			

部品番号	<b>36784.31</b>	シールド部 最小	<b>1,5 mm</b>
EAN	<b>4251269303</b>	径 (ポジション	
	<b>999</b>	2)	
梱包単位	<b>10</b>	シールド部 最大	<b>3 mm</b>
シールドクラン	<b>2</b>	径 (ポジション	
ブ数		2)	
ケーブル数	<b>2</b>	長さ	<b>32,5 mm</b>
シールド部 最小	<b>6 mm</b>	幅	<b>20 mm</b>
径 (ポジション		高さ	<b>22,5 mm</b>
1)		最薄取付板厚	<b>2 mm</b>
シールド部 最大	<b>8 mm</b>	最大取付板厚	<b>3 mm</b>
径 (ポジション			
1)			

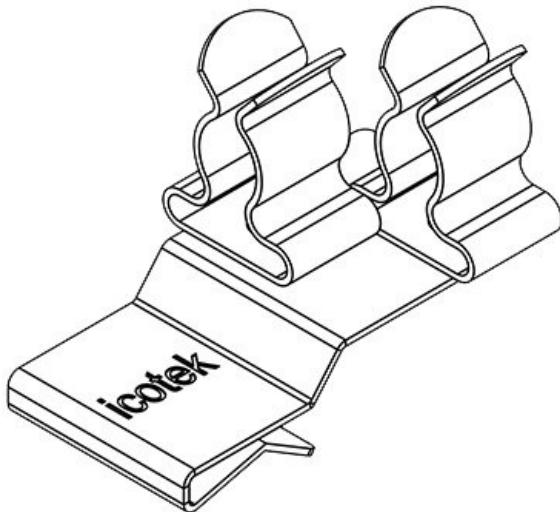


部品番号	<b>36780.32</b>	シールド部 最小	<b>3 mm</b>
EAN	<b>4251269303</b>	径 (ポジション	
	<b>463</b>	2)	
梱包単位	<b>10</b>	シールド部 最大	<b>6 mm</b>
シールドクラン	<b>2</b>	径 (ポジション	
ブ数		2)	
ケーブル数	<b>2</b>	長さ	<b>32,5 mm</b>
シールド部 最小	<b>6 mm</b>	幅	<b>20 mm</b>
径 (ポジション		高さ	<b>22,9 mm</b>
1)		最薄取付板厚	<b>1,5 mm</b>
シールド部 最大	<b>8 mm</b>	最大取付板厚	<b>2 mm</b>
径 (ポジション			
1)			



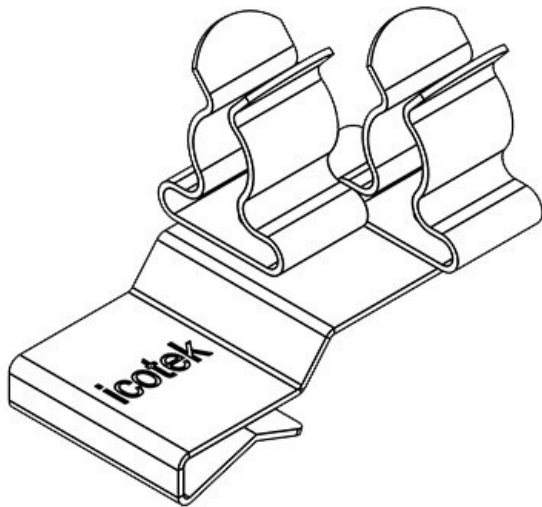


部品番号	<b>36784.32</b>	シールド部 最小 <b>3 mm</b>
EAN	<b>4251269304</b>	径 (ポジション 2)
	<b>002</b>	
梱包単位	<b>10</b>	シールド部 最大 <b>6 mm</b>
シールドクランプ数	<b>2</b>	径 (ポジション 2)
ケーブル数	<b>2</b>	長さ <b>32,5 mm</b>
シールド部 最小径 (ポジション 1)	<b>6 mm</b>	幅 <b>20 mm</b>
シールド部 最大径 (ポジション 1)	<b>8 mm</b>	高さ <b>22,5 mm</b>
		最薄取付板厚 <b>2 mm</b>
		最大取付板厚 <b>3 mm</b>

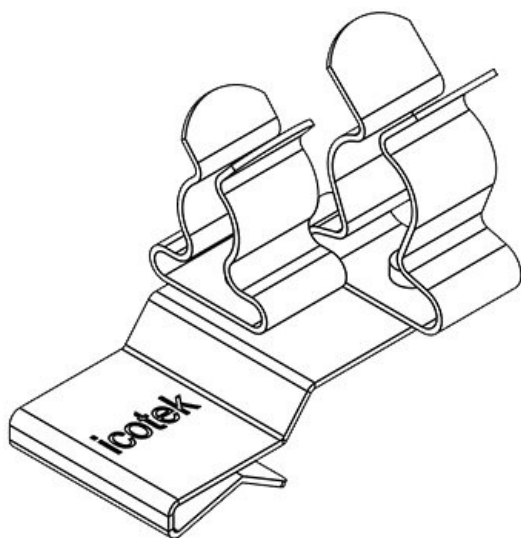


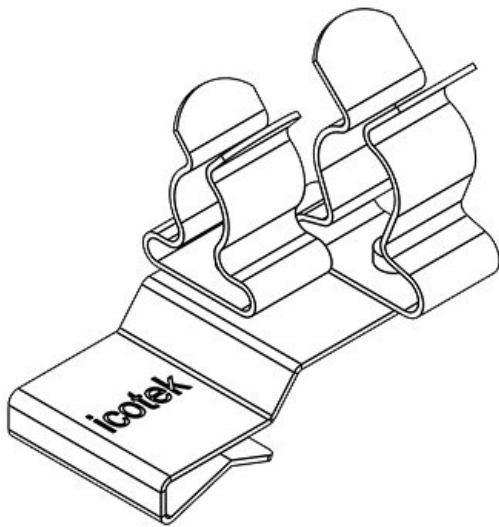
部品番号	<b>36780.33</b>	シールド部 最小 <b>6 mm</b>
EAN	<b>4251269303</b>	径 (ポジション 2)
	<b>470</b>	
梱包単位	<b>10</b>	シールド部 最大 <b>8 mm</b>
シールドクランプ数	<b>2</b>	径 (ポジション 2)
ケーブル数	<b>2</b>	長さ <b>32,5 mm</b>
シールド部 最小径 (ポジション 1)	<b>6 mm</b>	幅 <b>20 mm</b>
シールド部 最大径 (ポジション 1)	<b>8 mm</b>	高さ <b>22,9 mm</b>
		最薄取付板厚 <b>1,5 mm</b>
		最大取付板厚 <b>2 mm</b>

部品番号	<b>36784.33</b>	シールド部 最小 <b>6 mm</b>
EAN	<b>4251269304019</b>	径 (ポジション 2)
梱包単位	<b>10</b>	シールド部 最大 <b>8 mm</b>
シールドクランプ数	<b>2</b>	径 (ポジション 2)
ケーブル数	<b>2</b>	長さ <b>32,5 mm</b>
シールド部 最小径 (ポジション 1)	<b>6 mm</b>	幅 <b>20 mm</b>
シールド部 最大径 (ポジション 1)	<b>8 mm</b>	高さ <b>22,5 mm</b>
		最薄取付板厚 <b>2 mm</b>
		最大取付板厚 <b>3 mm</b>

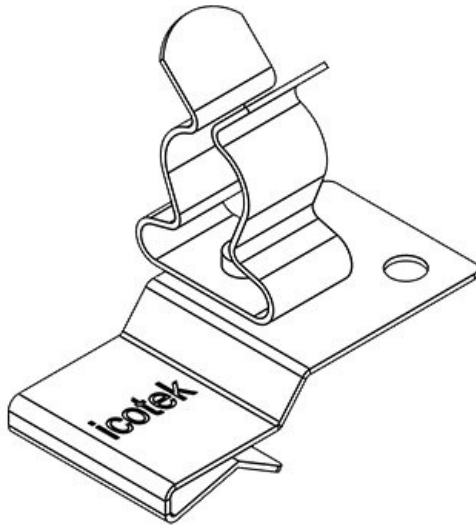


部品番号	<b>36780.34</b>	シールド部 最小 <b>8 mm</b>
EAN	<b>4251269303487</b>	径 (ポジション 2)
梱包単位	<b>10</b>	シールド部 最大 <b>11 mm</b>
シールドクランプ数	<b>2</b>	径 (ポジション 2)
ケーブル数	<b>2</b>	長さ <b>32,5 mm</b>
シールド部 最小径 (ポジション 1)	<b>6 mm</b>	幅 <b>20 mm</b>
シールド部 最大径 (ポジション 1)	<b>8 mm</b>	高さ <b>27,9 mm</b>
		最薄取付板厚 <b>1,5 mm</b>
		最大取付板厚 <b>2 mm</b>





部品番号	<b>36784.34</b>	シールド部 最小	<b>8 mm</b>
EAN	<b>4251269304</b>	径 (ポジション	
	<b>026</b>	2)	
梱包単位	<b>10</b>	シールド部 最大	<b>11 mm</b>
シールドクラン	<b>2</b>	径 (ポジション	
ブ数		2)	
ケーブル数	<b>2</b>	長さ	<b>32,5 mm</b>
シールド部 最小	<b>6 mm</b>	幅	<b>20 mm</b>
径 (ポジション		高さ	<b>27,5 mm</b>
1)		最薄取付板厚	<b>2 mm</b>
シールド部 最大	<b>8 mm</b>	最大取付板厚	<b>3 mm</b>
径 (ポジション			
1)			

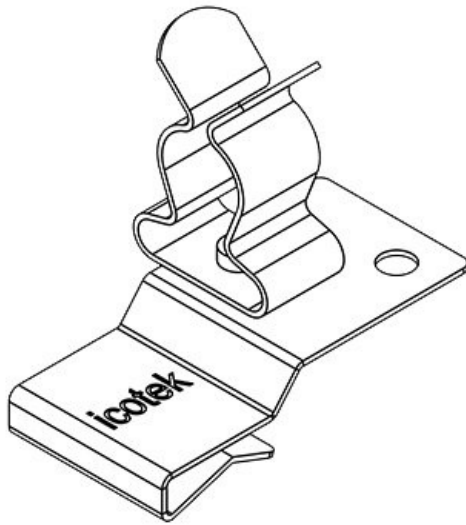


部品番号	<b>36780.40</b>	長さ	<b>32,5 mm</b>
EAN	<b>4251269303</b>	幅	<b>18 mm</b>
	<b>494</b>	高さ	<b>27,9 mm</b>
梱包単位	<b>10</b>	最薄取付板厚	<b>1,5 mm</b>
シールドクラン	<b>1</b>	最大取付板厚	<b>2 mm</b>
ブ数			
ケーブル数	<b>1</b>		
シールド部 最小	<b>8 mm</b>		
径 (ポジション			
1)			
シールド部 最大	<b>11 mm</b>		
径 (ポジション			
1)			



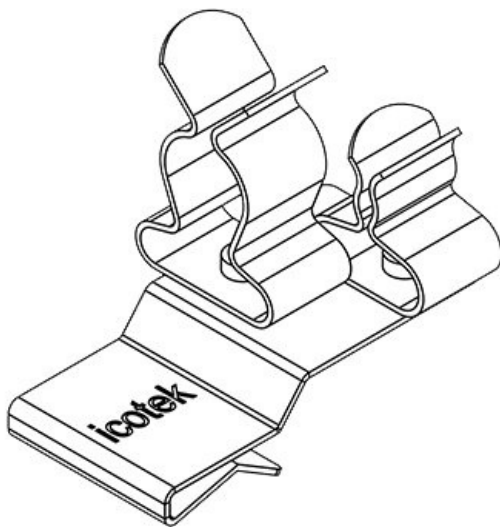
PFK2-B|SKL 40

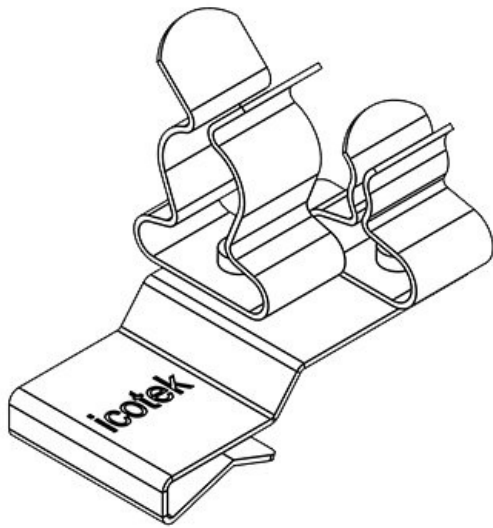
部品番号	<b>36784.40</b>	長さ	<b>32,5 mm</b>
EAN	<b>4251269304</b>	幅	<b>18 mm</b>
	<b>033</b>	高さ	<b>27,5 mm</b>
梱包単位	<b>10</b>	最薄取付板厚	<b>2 mm</b>
シールドクラン プ数	<b>1</b>	最大取付板厚	<b>3 mm</b>
ケーブル数	<b>1</b>		
シールド部 最小 径 (ポジション 1)	<b>8 mm</b>		
シールド部 最大 径 (ポジション 1)	<b>11 mm</b>		



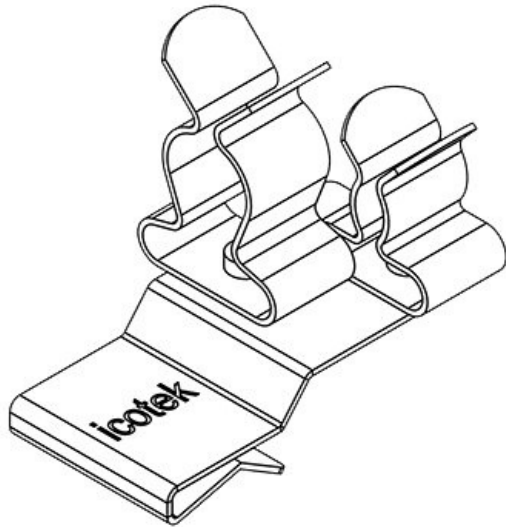
PFK2-A|SKL 41

部品番号	<b>36780.41</b>	シールド部 最小	<b>1,5 mm</b>
EAN	<b>4251269303</b>	径 (ポジション 2)	
	<b>500</b>	シールド部 最大	<b>3 mm</b>
梱包単位	<b>10</b>	径 (ポジション 2)	
シールドクラン プ数	<b>2</b>	長さ	<b>32,5 mm</b>
ケーブル数	<b>2</b>	幅	<b>20 mm</b>
シールド部 最小 径 (ポジション 1)	<b>8 mm</b>	高さ	<b>27,9 mm</b>
シールド部 最大 径 (ポジション 1)	<b>11 mm</b>	最薄取付板厚	<b>1,5 mm</b>
		最大取付板厚	<b>2 mm</b>





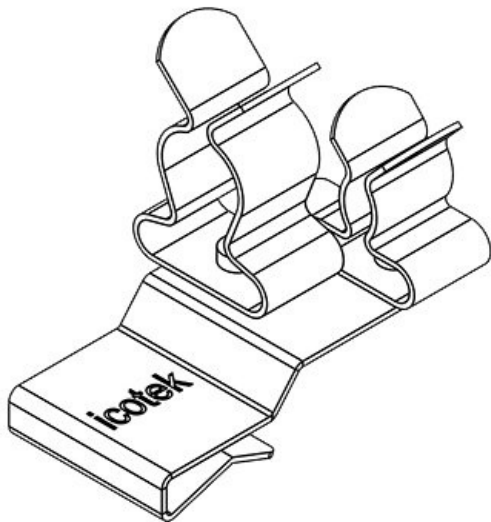
部品番号	<b>36784.41</b>	シールド部 最小 <b>1,5 mm</b>
EAN	<b>4251269304</b>	径 (ポジション 2)
	<b>040</b>	
梱包単位	<b>10</b>	シールド部 最大 <b>3 mm</b>
シールドクランプ数	<b>2</b>	径 (ポジション 2)
ケーブル数	<b>2</b>	長さ <b>32,5 mm</b>
シールド部 最小	<b>8 mm</b>	幅 <b>20 mm</b>
径 (ポジション 1)		高さ <b>27,5 mm</b>
シールド部 最大	<b>11 mm</b>	最薄取付板厚 <b>2 mm</b>
径 (ポジション 1)		最大取付板厚 <b>3 mm</b>



部品番号	<b>36780.42</b>	シールド部 最小 <b>3 mm</b>
EAN	<b>4251269303</b>	径 (ポジション 2)
	<b>517</b>	
梱包単位	<b>10</b>	シールド部 最大 <b>6 mm</b>
シールドクランプ数	<b>2</b>	径 (ポジション 2)
ケーブル数	<b>2</b>	長さ <b>32,5 mm</b>
シールド部 最小	<b>8 mm</b>	幅 <b>20 mm</b>
径 (ポジション 1)		高さ <b>27,9 mm</b>
シールド部 最大	<b>11 mm</b>	最薄取付板厚 <b>1,5 mm</b>
径 (ポジション 1)		最大取付板厚 <b>2 mm</b>

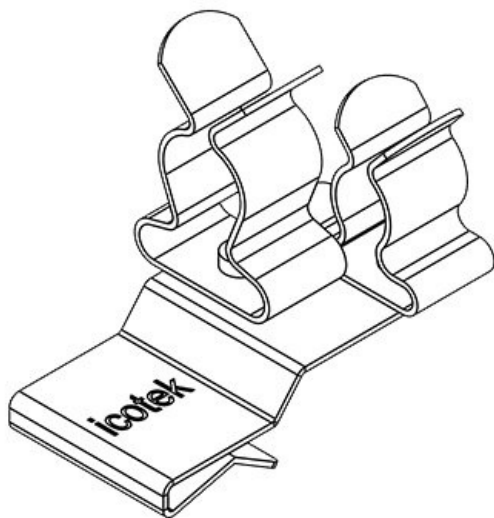
PFK2-B|SKL 42

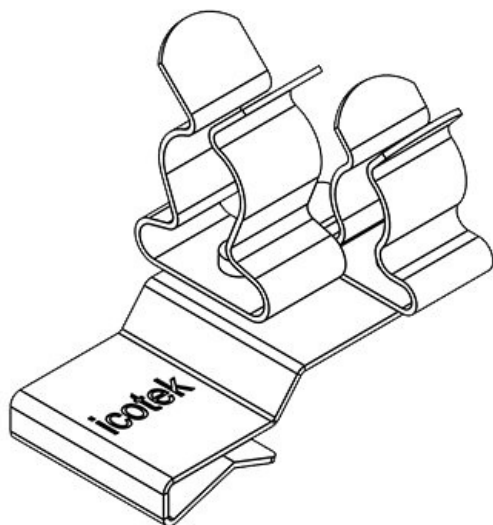
部品番号	<b>36784.42</b>	シールド部 最小	<b>3 mm</b>
EAN	<b>4251269304</b>	径 (ポジション	2)
	<b>057</b>		
梱包単位	<b>10</b>	シールド部 最大	<b>6 mm</b>
シールドクラ	<b>2</b>	径 (ポジション	2)
ブ数			
ケーブル数	<b>2</b>	長さ	<b>32,5 mm</b>
シールド部 最小	<b>8 mm</b>	幅	<b>20 mm</b>
径 (ポジション		高さ	<b>27,5 mm</b>
1)		最薄取付板厚	<b>2 mm</b>
シールド部 最大	<b>11 mm</b>	最大取付板厚	<b>3 mm</b>
径 (ポジション			
1)			



PFK2-A|SKL 43

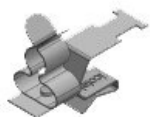
部品番号	<b>36780.43</b>	シールド部 最小	<b>6 mm</b>
EAN	<b>4251269303</b>	径 (ポジション	2)
	<b>524</b>		
梱包単位	<b>10</b>	シールド部 最大	<b>8 mm</b>
シールドクラ	<b>2</b>	径 (ポジション	2)
ブ数			
ケーブル数	<b>2</b>	長さ	<b>32,5 mm</b>
シールド部 最小	<b>8 mm</b>	幅	<b>20 mm</b>
径 (ポジション		高さ	<b>27,9 mm</b>
1)		最薄取付板厚	<b>1,5 mm</b>
シールド部 最大	<b>11 mm</b>	最大取付板厚	<b>2 mm</b>
径 (ポジション			
1)			





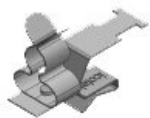
部品番号	<b>36784.43</b>	シールド部 最小	<b>6 mm</b>
EAN	<b>4251269304064</b>	径 (ポジション 2)	
梱包単位	<b>10</b>	シールド部 最大	<b>8 mm</b>
シールドクランプ数	<b>2</b>	径 (ポジション 2)	
ケーブル数	<b>2</b>	長さ	<b>32,5 mm</b>
シールド部 最小	<b>8 mm</b>	幅	<b>20 mm</b>
径 (ポジション 1)		高さ	<b>27,5 mm</b>
シールド部 最大	<b>11 mm</b>	最薄取付板厚	<b>2 mm</b>
径 (ポジション 1)		最大取付板厚	<b>3 mm</b>

PFKZ-A-M|MSKL 3-12



部品番号	<b>37640</b>	シールド部 最小径	<b>3 mm</b>
EAN	<b>4251269316746</b>	シールド部 最大径	<b>12 mm</b>
梱包単位	<b>10</b>	幅	<b>15 mm</b>
シールドクランプ数	<b>1</b>	高さ	<b>28,8 mm</b>
長さ	<b>38 mm</b>	最薄取付板厚	<b>1,5 mm</b>
ストレンリリーフ(EN 62444準拠)	<b>1</b>	最大取付板厚	<b>2 mm</b>
ケーブル数	<b>1</b>		

PFKZ-B-M|MSKL 3-12



部品番号	<b>37650</b>	シールド部 最小径	<b>3 mm</b>
EAN	<b>4251269316760</b>	シールド部 最大径	<b>12 mm</b>
梱包単位	<b>10</b>	幅	<b>15 mm</b>
シールドクランプ数	<b>1</b>	高さ	<b>28 mm</b>
長さ	<b>38 mm</b>	最薄取付板厚	<b>2 mm</b>
ストレンリリーフ(EN 62444準拠)	<b>1</b>	最大取付板厚	<b>3 mm</b>
ケーブル数	<b>1</b>		

PFKZ-A-M|MSKL 8-18



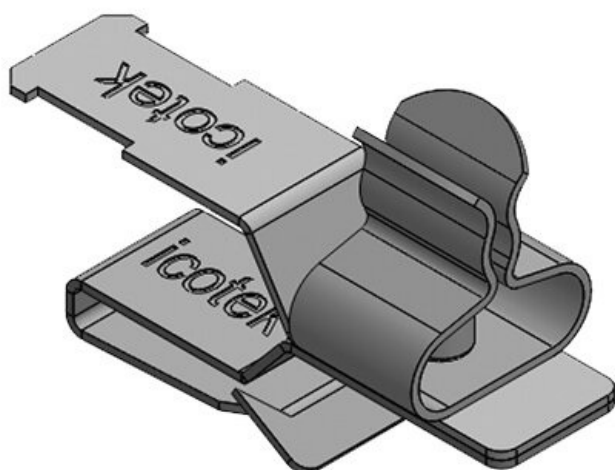
部品番号	<b>37642</b>	シールド部 最小径	<b>8 mm</b>
EAN	<b>4251269316753</b>	シールド部 最大径	<b>18 mm</b>
梱包単位	<b>10</b>	幅	<b>20 mm</b>
シールドクランプ数	<b>1</b>	高さ	<b>35 mm</b>
長さ	<b>38 mm</b>	最薄取付板厚	<b>1,5 mm</b>
ストレンリリーフ(EN 62444準拠)	<b>1</b>	最大取付板厚	<b>2 mm</b>
ケーブル数	<b>1</b>		

PFKZ-B-M|MSKL 8-18



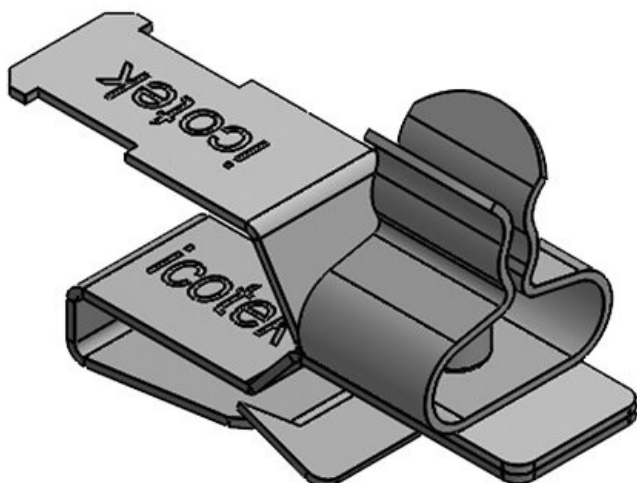
部品番号	<b>37652</b>	シールド部 最小径	<b>8 mm</b>
EAN	<b>4251269316777</b>	シールド部 最大径	<b>18 mm</b>
梱包単位	<b>10</b>	幅	<b>20 mm</b>
シールドクランプ数	<b>1</b>	高さ	<b>35 mm</b>
長さ	<b>38 mm</b>	最薄取付板厚	<b>2 mm</b>
ストレンリリーフ(EN 62444準拠)	<b>1</b>	最大取付板厚	<b>3 mm</b>
ケーブル数	<b>1</b>		

PFKZ-A|SKL 1.5-3



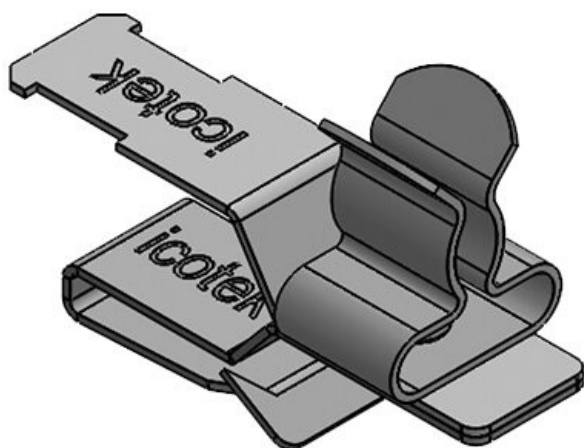
部品番号	<b>36779.1</b>	ケーブル数	<b>1</b>
EAN	<b>4251269303</b>	シールド部 最小	<b>1,5 mm</b>
	<b>265</b>	径	
梱包単位	<b>10</b>	シールド部 最大	<b>3 mm</b>
シールドクラン	<b>1</b>	径	
ブ数		高さ	<b>21 mm</b>
長さ	<b>33 mm</b>	最薄取付板厚	<b>1,5 mm</b>
幅	<b>12 mm</b>	最大取付板厚	<b>2 mm</b>
ストレンリリー	<b>1</b>		
フ(EN 62444準			
拠)			

PFKZ-B|SKL 1.5-3



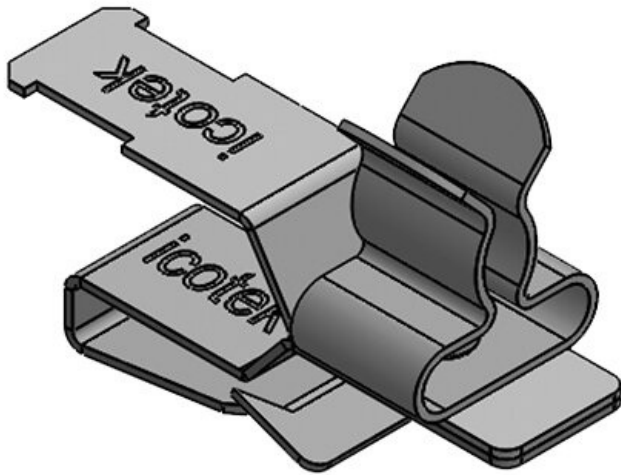
部品番号	<b>36783.1</b>	ケーブル数	<b>1</b>
EAN	<b>4251269303</b>	シールド部 最小	<b>1,5 mm</b>
	<b>807</b>	径	
梱包単位	<b>10</b>	シールド部 最大	<b>3 mm</b>
シールドクラン	<b>1</b>	径	
ブ数		高さ	<b>21 mm</b>
長さ	<b>33 mm</b>	最薄取付板厚	<b>2 mm</b>
幅	<b>12 mm</b>	最大取付板厚	<b>3 mm</b>
ストレンリリー	<b>1</b>		
フ(EN 62444準			
拠)			

PFKZ-A|SKL 3-6



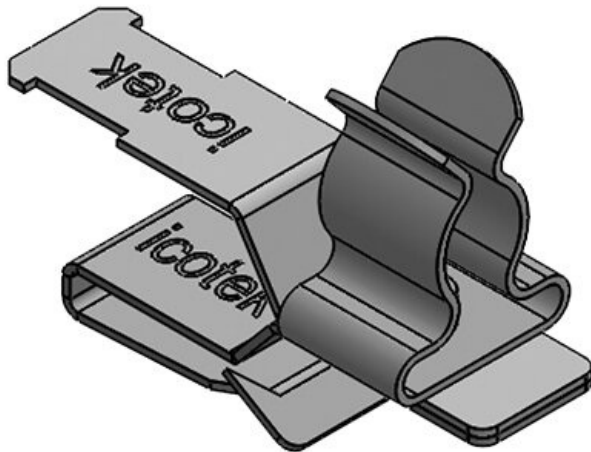
部品番号	<b>36779.2</b>	ケーブル数	<b>1</b>
EAN	<b>4251269303</b>	シールド部 最小	<b>3 mm</b>
	<b>272</b>	径	
梱包単位	<b>10</b>	シールド部 最大	<b>6 mm</b>
シールドクラン	<b>1</b>	径	
ブ数		高さ	<b>20,5 mm</b>
長さ	<b>33 mm</b>	最薄取付板厚	<b>1,5 mm</b>
幅	<b>12 mm</b>	最大取付板厚	<b>2 mm</b>
ストレンリリー	<b>1</b>		
フ(EN 62444準			
拠)			

PFKZ-B|SKL 3-6



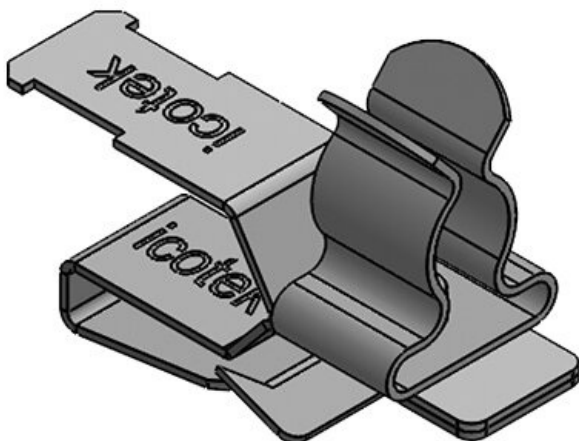
部品番号	<b>36783.2</b>	ケーブル数	<b>1</b>
EAN	<b>4251269303</b>	シールド部 最小	<b>3 mm</b>
	<b>814</b>	径	
梱包単位	<b>10</b>	シールド部 最大	<b>6 mm</b>
シールドクラン	<b>1</b>	径	
ブ数		高さ	<b>21,6 mm</b>
長さ	<b>33 mm</b>	最薄取付板厚	<b>2 mm</b>
幅	<b>12 mm</b>	最大取付板厚	<b>3 mm</b>
ストレンリリー	<b>1</b>		
フ(EN 62444準			
拠)			

PFKZ-A|SKL 6-8



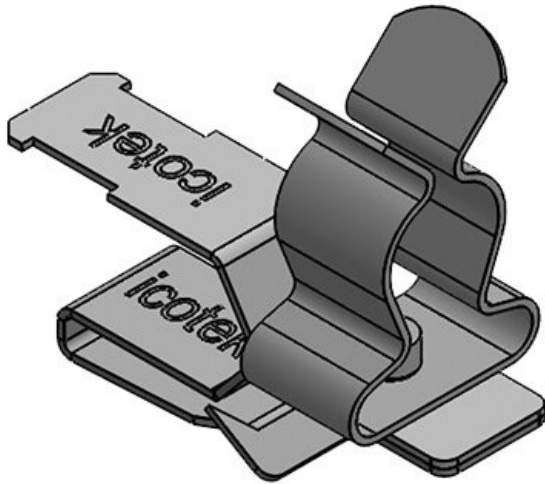
部品番号	<b>36779.3</b>	ケーブル数	<b>1</b>
EAN	<b>4251269303</b>	シールド部 最小	<b>6 mm</b>
	<b>289</b>	径	
梱包単位	<b>10</b>	シールド部 最大	<b>8 mm</b>
シールドクラン	<b>1</b>	径	
ブ数		高さ	<b>22 mm</b>
長さ	<b>33 mm</b>	最薄取付板厚	<b>1,5 mm</b>
幅	<b>12 mm</b>	最大取付板厚	<b>2 mm</b>
ストレンリリー	<b>1</b>		
フ(EN 62444準			
拠)			

PFKZ-B|SKL 6-8



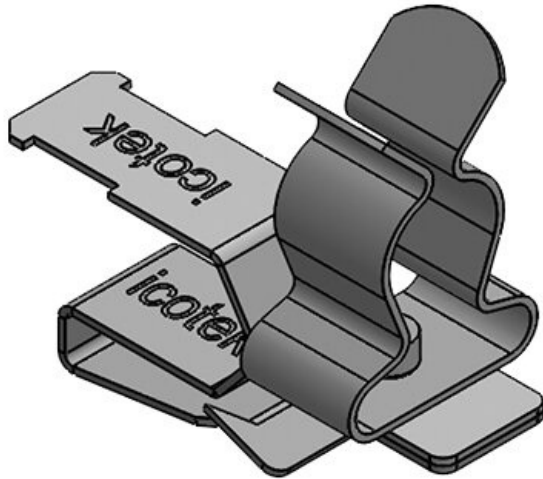
部品番号	<b>36783.3</b>	ケーブル数	<b>1</b>
EAN	<b>4251269303</b>	シールド部 最小	<b>6 mm</b>
	<b>821</b>	径	
梱包単位	<b>10</b>	シールド部 最大	<b>8 mm</b>
シールドクラン	<b>1</b>	径	
ブ数		高さ	<b>23 mm</b>
長さ	<b>33 mm</b>	最薄取付板厚	<b>2 mm</b>
幅	<b>12 mm</b>	最大取付板厚	<b>3 mm</b>
ストレンリリー	<b>1</b>		
フ(EN 62444準			
拠)			

PFKZ-A|SKL 8-11



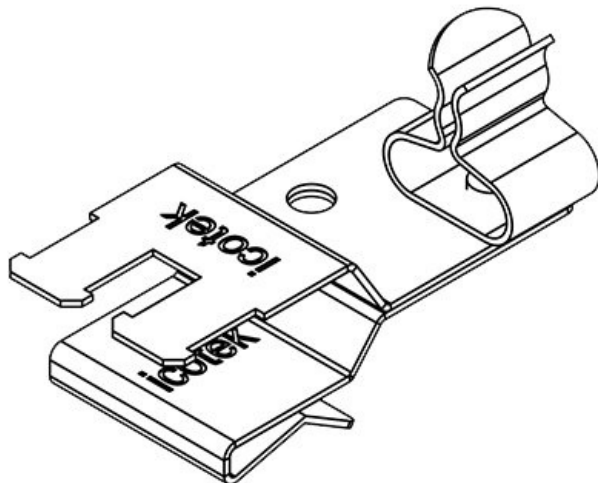
部品番号	<b>36779.4</b>	ケーブル数	<b>1</b>
EAN	<b>4251269303</b>	シールド部 最小	<b>8 mm</b>
	<b>296</b>	径	
梱包単位	<b>10</b>	シールド部 最大	<b>11 mm</b>
シールドクラン	<b>1</b>	径	
ブ数		高さ	<b>27 mm</b>
長さ	<b>33 mm</b>	最薄取付板厚	<b>1,5 mm</b>
幅	<b>12 mm</b>	最大取付板厚	<b>2 mm</b>
ストレンリリー	<b>1</b>		
フ(EN 62444準			
拠)			

PFKZ-B|SKL 8-11



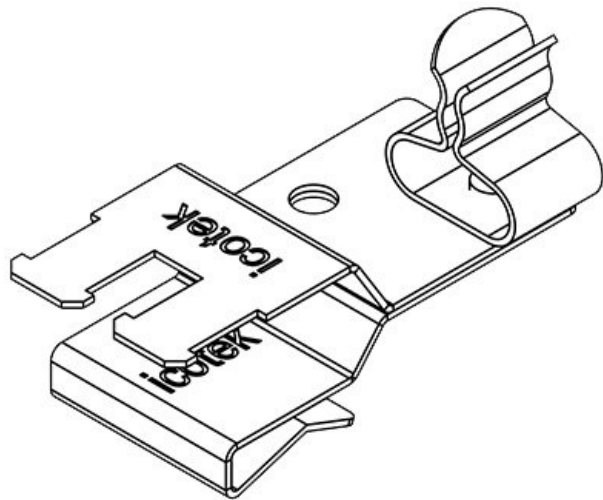
部品番号	<b>36783.4</b>	ケーブル数	<b>1</b>
EAN	<b>4251269303</b>	シールド部 最小	<b>8 mm</b>
	<b>838</b>	径	
梱包単位	<b>10</b>	シールド部 最大	<b>11 mm</b>
シールドクラン	<b>1</b>	径	
ブ数		高さ	<b>28 mm</b>
長さ	<b>33 mm</b>	最薄取付板厚	<b>2 mm</b>
幅	<b>12 mm</b>	最大取付板厚	<b>3 mm</b>
ストレンリリー	<b>1</b>		
フ(EN 62444準			
拠)			

PFKZ2-A|SKL 01



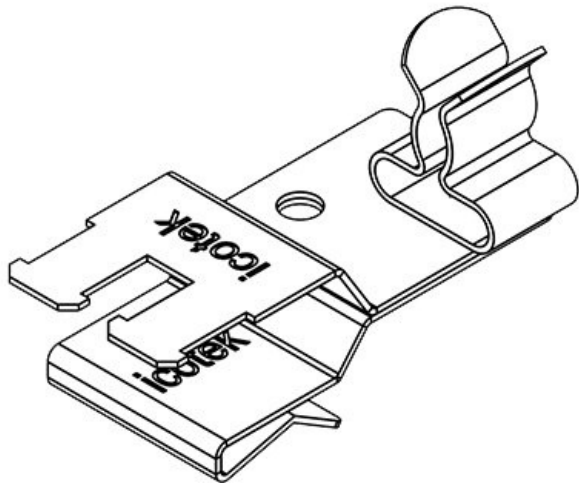
部品番号	<b>36781.01</b>	シールド部 最小	<b>1,5 mm</b>
EAN	<b>4251269303</b>	径 (ポジション	
	<b>531</b>	2)	
梱包単位	<b>10</b>	シールド部 最大	<b>3 mm</b>
長さ	<b>37 mm</b>	径 (ポジション	
ストレンリリー	<b>1</b>	2)	
フ(EN 62444準		幅	<b>18 mm</b>
拠)		高さ	<b>21,2 mm</b>
シールドクラン	<b>1</b>	最薄取付板厚	<b>1,5 mm</b>
ブ数		最大取付板厚	<b>2 mm</b>
ケーブル数	<b>1</b>		

PFKZ2-B|SKL 01



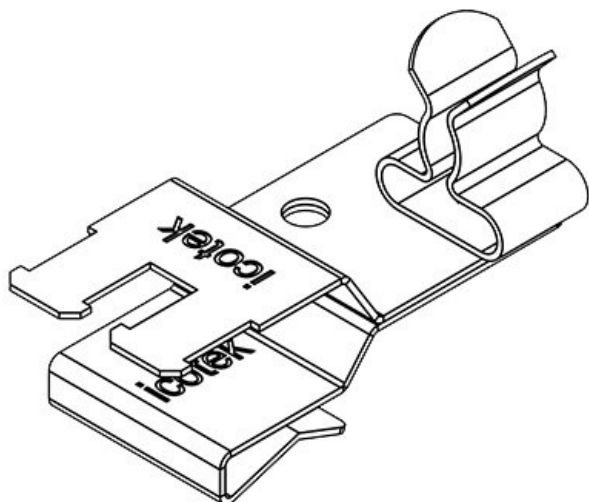
部品番号	<b>36785.01</b>	シールド部 最小	<b>1,5 mm</b>
EAN	<b>4251269304071</b>	径 (ポジション	2)
梱包単位	<b>10</b>	シールド部 最大	<b>3 mm</b>
長さ	<b>37 mm</b>	径 (ポジション	2)
ストレンリリー	<b>1</b>	幅	<b>18 mm</b>
フ(EN 62444準		高さ	<b>20,9 mm</b>
拠)		最薄取付板厚	<b>2 mm</b>
シールドクラン	<b>1</b>	最大取付板厚	<b>3 mm</b>
ブ数			
ケーブル数	<b>1</b>		

PFKZ2-A|SKL 02



部品番号	<b>36781.02</b>	シールド部 最小	<b>3 mm</b>
EAN	<b>4251269303548</b>	径 (ポジション	2)
梱包単位	<b>10</b>	シールド部 最大	<b>6 mm</b>
長さ	<b>37 mm</b>	径 (ポジション	2)
ストレンリリー	<b>1</b>	幅	<b>18 mm</b>
フ(EN 62444準		高さ	<b>22 mm</b>
拠)		最薄取付板厚	<b>1,5 mm</b>
シールドクラン	<b>1</b>	最大取付板厚	<b>2 mm</b>
ブ数			
ケーブル数	<b>1</b>		

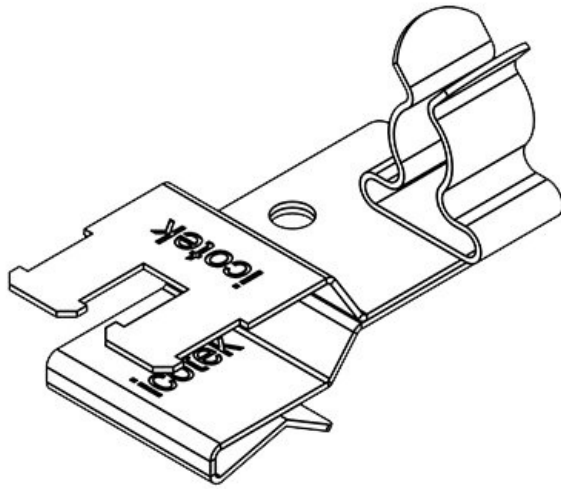
PFKZ2-B|SKL 02



部品番号	<b>36785.02</b>	シールド部 最小	<b>3 mm</b>
EAN	<b>4251269304088</b>	径 (ポジション	2)
梱包単位	<b>10</b>	シールド部 最大	<b>6 mm</b>
長さ	<b>37 mm</b>	径 (ポジション	2)
ストレンリリー	<b>1</b>	幅	<b>18 mm</b>
フ(EN 62444準		高さ	<b>21,6 mm</b>
拠)		最薄取付板厚	<b>2 mm</b>
シールドクラン	<b>1</b>	最大取付板厚	<b>3 mm</b>
ブ数			
ケーブル数	<b>1</b>		

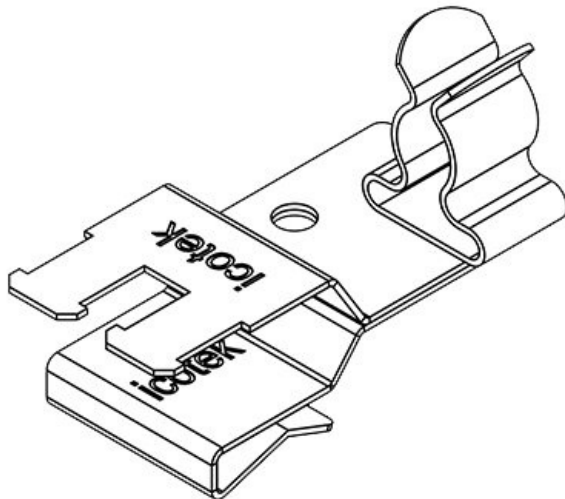


PFKZ2-A|SKL 03



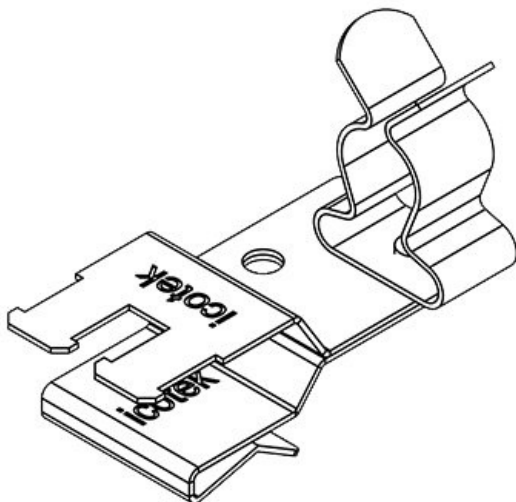
部品番号	<b>36781.03</b>	シールド部 最小 <b>6 mm</b>
EAN	<b>4251269303</b>	径 (ポジション 2)
	<b>555</b>	
梱包単位	<b>10</b>	シールド部 最大 <b>8 mm</b>
長さ	<b>37 mm</b>	径 (ポジション 2)
ストレンリリーフ (EN 62444 準拠)	<b>1</b>	幅 <b>18 mm</b>
シールドクランプ数	<b>1</b>	高さ <b>23,4 mm</b>
ケーブル数	<b>1</b>	最薄取付板厚 <b>1,5 mm</b>
		最大取付板厚 <b>2 mm</b>

PFKZ2-B|SKL 03



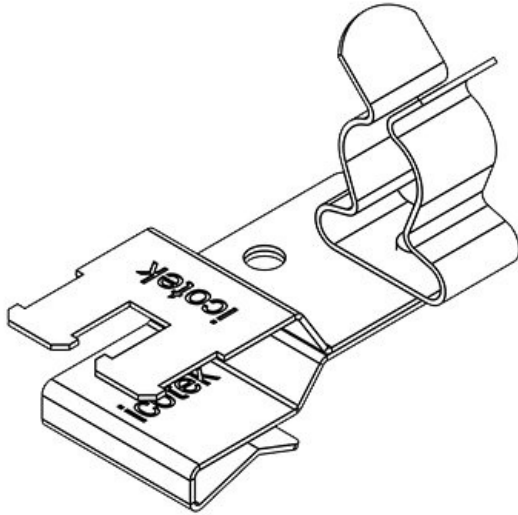
部品番号	<b>36785.03</b>	シールド部 最小 <b>6 mm</b>
EAN	<b>4251269304</b>	径 (ポジション 2)
	<b>095</b>	
梱包単位	<b>10</b>	シールド部 最大 <b>8 mm</b>
長さ	<b>37 mm</b>	径 (ポジション 2)
ストレンリリーフ (EN 62444 準拠)	<b>1</b>	幅 <b>18 mm</b>
シールドクランプ数	<b>1</b>	高さ <b>23 mm</b>
ケーブル数	<b>1</b>	最薄取付板厚 <b>2 mm</b>
		最大取付板厚 <b>3 mm</b>

PFKZ2-A|SKL 04



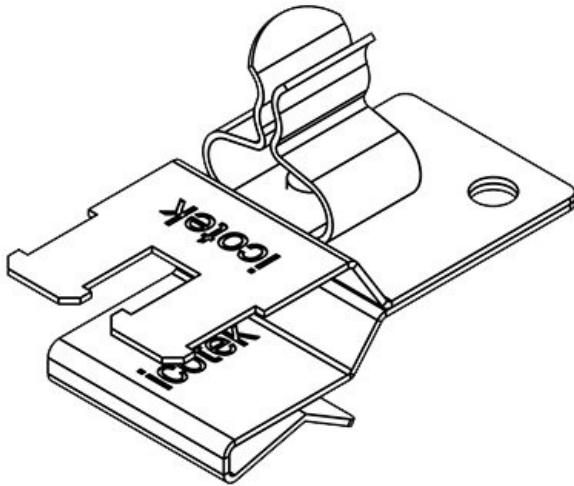
部品番号	<b>36781.04</b>	シールド部 最小 <b>8 mm</b>
EAN	<b>4251269303</b>	径 (ポジション 2)
	<b>562</b>	
梱包単位	<b>10</b>	シールド部 最大 <b>11 mm</b>
長さ	<b>37 mm</b>	径 (ポジション 2)
ストレンリリーフ (EN 62444 準拠)	<b>1</b>	幅 <b>18 mm</b>
シールドクランプ数	<b>1</b>	高さ <b>28,4 mm</b>
ケーブル数	<b>1</b>	最薄取付板厚 <b>1,5 mm</b>
		最大取付板厚 <b>2 mm</b>

PFKZ2-B|SKL 04



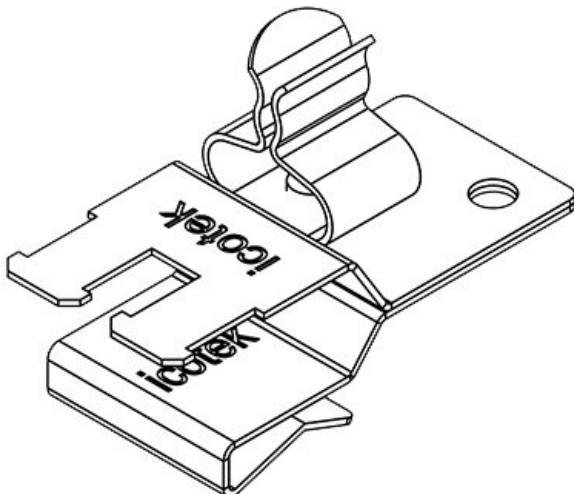
部品番号	<b>36785.04</b>	シールド部 最小	<b>8 mm</b>
EAN	<b>4251269304</b>	径 (ポジション	2)
	<b>101</b>		
梱包単位	<b>10</b>	シールド部 最大	<b>11 mm</b>
長さ	<b>37 mm</b>	径 (ポジション	2)
ストレンリリー	<b>1</b>		
フ(EN 62444準		幅	<b>18 mm</b>
拠)		高さ	<b>28 mm</b>
シールドクラン	<b>1</b>	最薄取付板厚	<b>2 mm</b>
ブ数		最大取付板厚	<b>3 mm</b>
ケーブル数	<b>1</b>		

PFKZ2-A|SKL 10



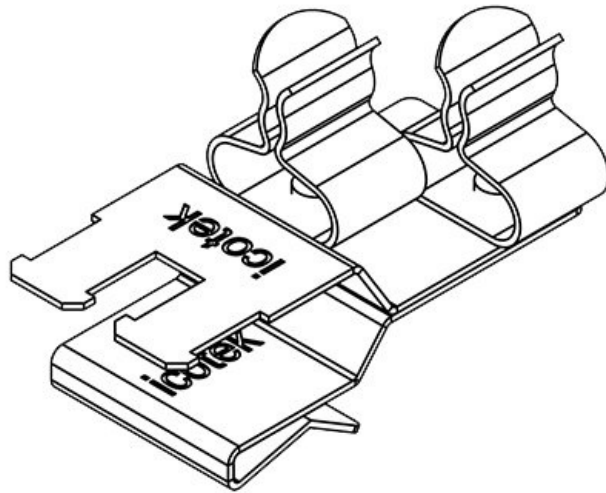
部品番号	<b>36781.10</b>	シールド部 最小	<b>1,5 mm</b>
EAN	<b>4251269303</b>	径 (ポジション	1)
	<b>579</b>		
梱包単位	<b>10</b>	シールド部 最大	<b>3 mm</b>
長さ	<b>37 mm</b>	径 (ポジション	1)
ストレンリリー	<b>1</b>		
フ(EN 62444準		幅	<b>18 mm</b>
拠)		高さ	<b>21,2 mm</b>
シールドクラン	<b>1</b>	最薄取付板厚	<b>1,5 mm</b>
ブ数		最大取付板厚	<b>2 mm</b>
ケーブル数	<b>1</b>		

PFKZ2-B|SKL 10



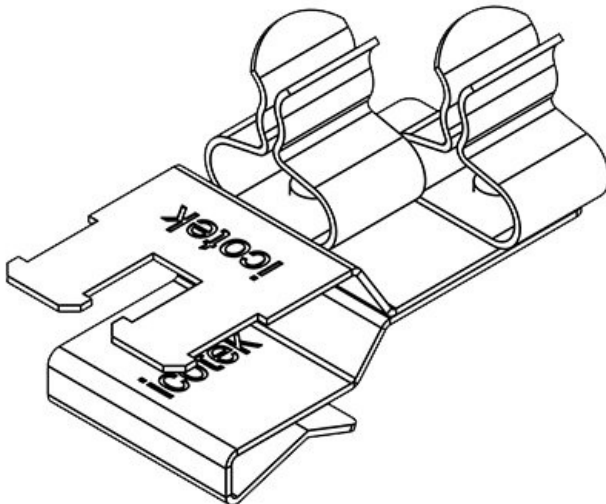
部品番号	<b>36785.10</b>	シールド部 最小	<b>1,5 mm</b>
EAN	<b>4251269304</b>	径 (ポジション	1)
	<b>118</b>		
梱包単位	<b>10</b>	シールド部 最大	<b>3 mm</b>
長さ	<b>37 mm</b>	径 (ポジション	1)
ストレンリリー	<b>1</b>		
フ(EN 62444準		幅	<b>18 mm</b>
拠)		高さ	<b>20,9 mm</b>
シールドクラン	<b>1</b>	最薄取付板厚	<b>2 mm</b>
ブ数		最大取付板厚	<b>3 mm</b>
ケーブル数	<b>1</b>		

## PFKZ2-A|SKL 11



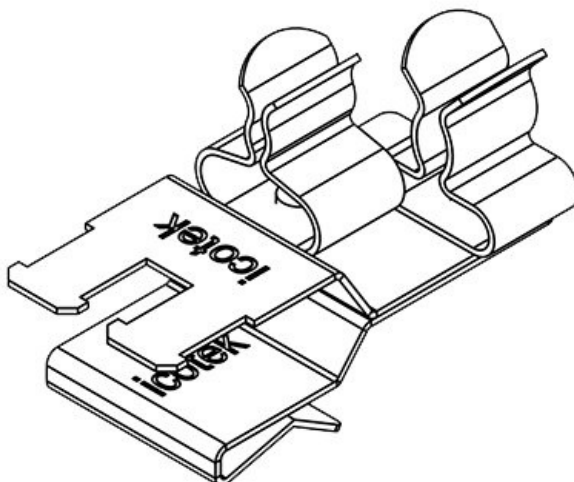
部品番号	<b>36781.11</b>	シールド部 最小	<b>1,5 mm</b>
EAN	<b>4251269303</b>	径 (ポジション	1)
	<b>586</b>		
梱包単位	<b>10</b>	シールド部 最大	<b>3 mm</b>
長さ	<b>37 mm</b>	径 (ポジション	1)
ストレンリリー	<b>1</b>	シールド部 最小	<b>1,5 mm</b>
フ(EN 62444準		径 (ポジション	2)
拠)			
シールドクラン	<b>2</b>	シールド部 最大	<b>3 mm</b>
ブ数		径 (ポジション	2)
ケーブル数	<b>2</b>		
		幅	<b>20 mm</b>
		高さ	<b>21,2 mm</b>
		最薄取付板厚	<b>1,5 mm</b>
		最大取付板厚	<b>2 mm</b>

## PFKZ2-B|SKL 11



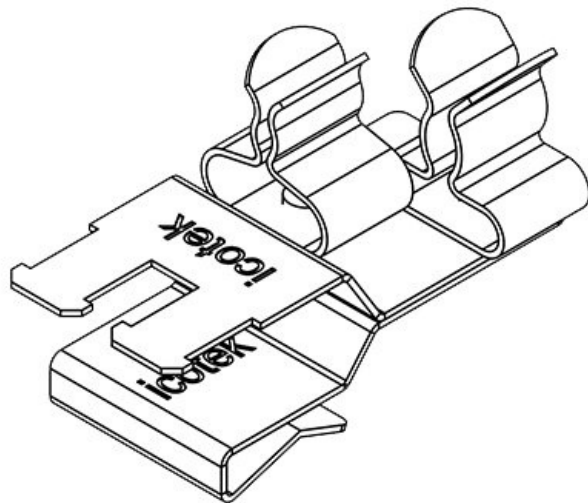
部品番号	<b>36785.11</b>	シールド部 最小	<b>1,5 mm</b>
EAN	<b>4251269304</b>	径 (ポジション	1)
	<b>125</b>		
梱包単位	<b>10</b>	シールド部 最大	<b>3 mm</b>
長さ	<b>37 mm</b>	径 (ポジション	1)
ストレンリリー	<b>1</b>	シールド部 最小	<b>1,5 mm</b>
フ(EN 62444準		径 (ポジション	2)
拠)			
シールドクラン	<b>2</b>	シールド部 最大	<b>3 mm</b>
ブ数		径 (ポジション	2)
ケーブル数	<b>2</b>		
		幅	<b>20 mm</b>
		高さ	<b>20,9 mm</b>
		最薄取付板厚	<b>2 mm</b>
		最大取付板厚	<b>3 mm</b>

## PFKZ2-A|SKL 12



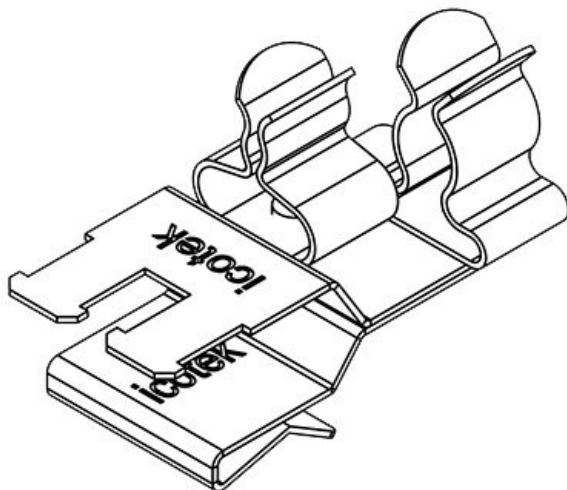
部品番号	<b>36781.12</b>	シールド部 最小	<b>1,5 mm</b>
EAN	<b>4251269303</b>	径 (ポジション	1)
	<b>593</b>		
梱包単位	<b>10</b>	シールド部 最大	<b>3 mm</b>
長さ	<b>37 mm</b>	径 (ポジション	1)
ストレンリリー	<b>1</b>	シールド部 最小	<b>3 mm</b>
フ(EN 62444準		径 (ポジション	2)
拠)			
シールドクラン	<b>2</b>	シールド部 最大	<b>6 mm</b>
ブ数		径 (ポジション	2)
ケーブル数	<b>2</b>		
		幅	<b>20 mm</b>
		高さ	<b>22 mm</b>
		最薄取付板厚	<b>1,5 mm</b>
		最大取付板厚	<b>2 mm</b>

## PFKZ2-B|SKL 12



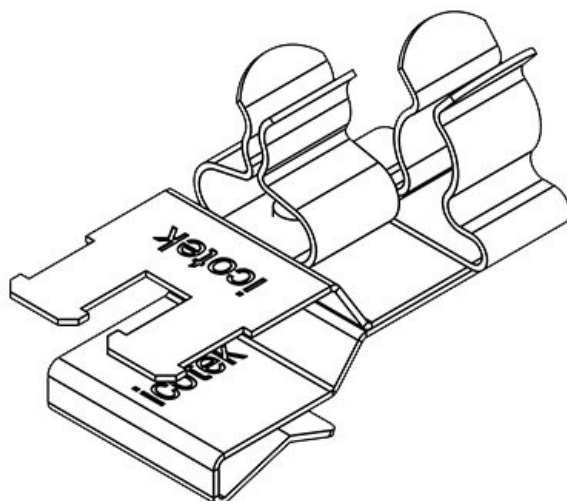
部品番号	<b>36785.12</b>	シールド部 最小	<b>1,5 mm</b>
EAN	<b>4251269304</b>	径 (ポジション	1)
	<b>132</b>	シールド部 最大	<b>3 mm</b>
梱包単位	<b>10</b>	径 (ポジション	1)
長さ	<b>37 mm</b>	シールド部 最小	<b>3 mm</b>
ストレンリリー	<b>1</b>	径 (ポジション	2)
フ(EN 62444準		シールド部 最大	<b>6 mm</b>
拠)		径 (ポジション	2)
シールドクラン	<b>2</b>	幅	<b>20 mm</b>
ブ数		高さ	<b>21,6 mm</b>
ケーブル数	<b>2</b>	最薄取付板厚	<b>2 mm</b>
		最大取付板厚	<b>3 mm</b>

## PFKZ2-A|SKL 13



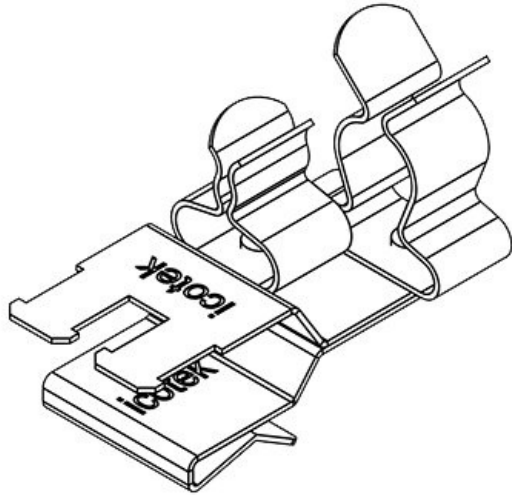
部品番号	<b>36781.13</b>	シールド部 最小	<b>1,5 mm</b>
EAN	<b>4251269303</b>	径 (ポジション	1)
	<b>609</b>	シールド部 最大	<b>3 mm</b>
梱包単位	<b>10</b>	径 (ポジション	1)
長さ	<b>37 mm</b>	シールド部 最小	<b>6 mm</b>
ストレンリリー	<b>1</b>	径 (ポジション	2)
フ(EN 62444準		シールド部 最大	<b>8 mm</b>
拠)		径 (ポジション	2)
シールドクラン	<b>2</b>	幅	<b>20 mm</b>
ブ数		高さ	<b>23,4 mm</b>
ケーブル数	<b>2</b>	最薄取付板厚	<b>1,5 mm</b>
		最大取付板厚	<b>2 mm</b>

## PFKZ2-B|SKL 13



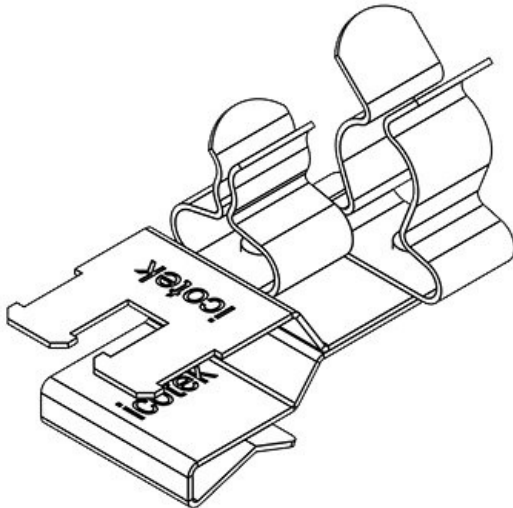
部品番号	<b>36785.13</b>	シールド部 最小	<b>1,5 mm</b>
EAN	<b>4251269304</b>	径 (ポジション	1)
	<b>149</b>	シールド部 最大	<b>3 mm</b>
梱包単位	<b>10</b>	径 (ポジション	1)
長さ	<b>37 mm</b>	シールド部 最小	<b>6 mm</b>
ストレンリリー	<b>1</b>	径 (ポジション	2)
フ(EN 62444準		シールド部 最大	<b>8 mm</b>
拠)		径 (ポジション	2)
シールドクラン	<b>2</b>	幅	<b>20 mm</b>
ブ数		高さ	<b>23 mm</b>
ケーブル数	<b>2</b>	最薄取付板厚	<b>2 mm</b>
		最大取付板厚	<b>3 mm</b>

PFKZ2-A|SKL 14



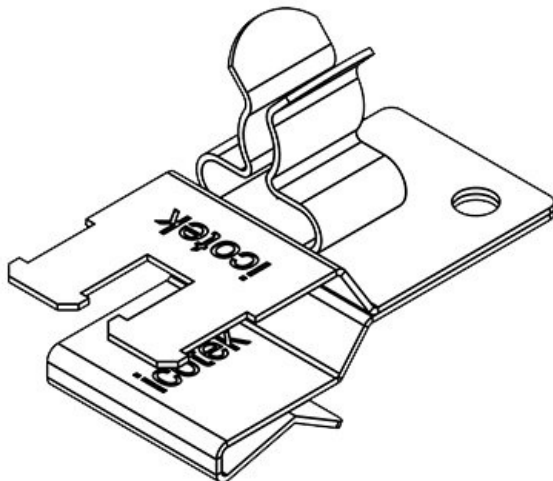
部品番号	<b>36781.14</b>	シールド部 最小	<b>1,5 mm</b>
EAN	<b>4251269303</b>	径 (ポジション	1)
	<b>616</b>	シールド部 最大	<b>3 mm</b>
梱包単位	<b>10</b>	径 (ポジション	1)
長さ	<b>37 mm</b>	シールド部 最小	<b>8 mm</b>
ストレンリリー	<b>1</b>	径 (ポジション	2)
フ(EN 62444準		シールド部 最大	<b>11 mm</b>
拠)		径 (ポジション	2)
シールドクラン	<b>2</b>	幅	<b>20 mm</b>
ブ数		高さ	<b>28,4 mm</b>
ケーブル数	<b>2</b>	最薄取付板厚	<b>1,5 mm</b>
		最大取付板厚	<b>2 mm</b>

PFKZ2-B|SKL 14



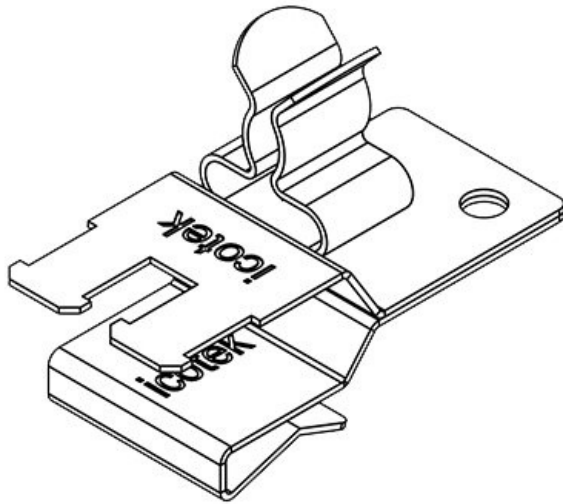
部品番号	<b>36785.14</b>	シールド部 最小	<b>1,5 mm</b>
EAN	<b>4251269304</b>	径 (ポジション	1)
	<b>156</b>	シールド部 最大	<b>3 mm</b>
梱包単位	<b>10</b>	径 (ポジション	1)
長さ	<b>37 mm</b>	シールド部 最小	<b>8 mm</b>
ストレンリリー	<b>1</b>	径 (ポジション	2)
フ(EN 62444準		シールド部 最大	<b>11 mm</b>
拠)		径 (ポジション	2)
シールドクラン	<b>2</b>	幅	<b>20 mm</b>
ブ数		高さ	<b>28 mm</b>
ケーブル数	<b>2</b>	最薄取付板厚	<b>2 mm</b>
		最大取付板厚	<b>3 mm</b>

PFKZ2-A|SKL 20



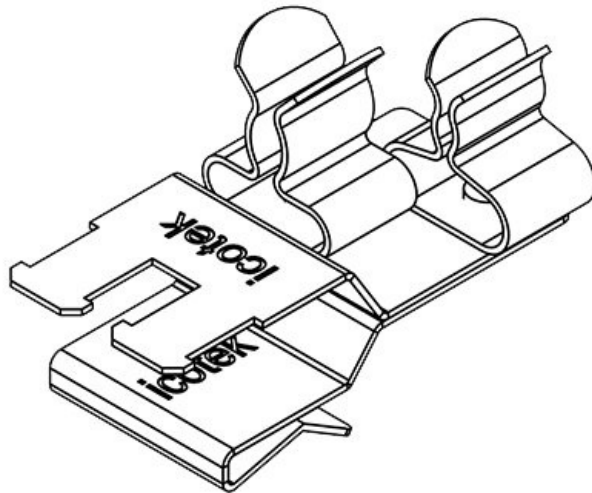
部品番号	<b>36781.20</b>	シールド部 最小	<b>3 mm</b>
EAN	<b>4251269303</b>	径 (ポジション	1)
	<b>623</b>	シールド部 最大	<b>6 mm</b>
梱包単位	<b>10</b>	径 (ポジション	1)
長さ	<b>37 mm</b>	幅	<b>18 mm</b>
ストレンリリー	<b>1</b>	高さ	<b>22 mm</b>
フ(EN 62444準		最薄取付板厚	<b>1,5 mm</b>
拠)		最大取付板厚	<b>2 mm</b>
シールドクラン	<b>1</b>		
ブ数			
ケーブル数	<b>1</b>		

PFKZ2-B|SKL 20



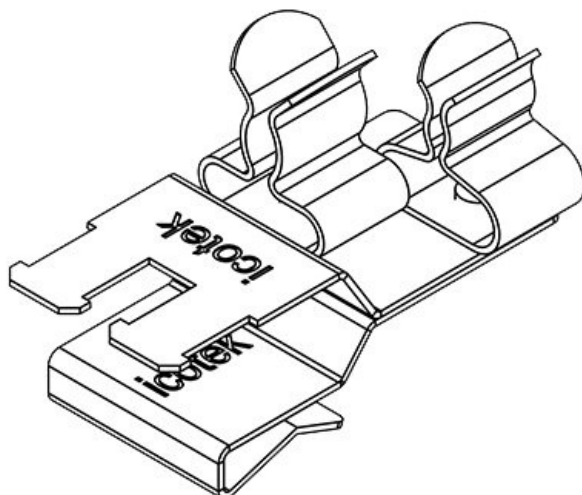
部品番号	<b>36785.20</b>	シールド部 最小	<b>3 mm</b>
EAN	<b>4251269304</b>	径 (ポジション	1)
	<b>163</b>		
梱包単位	<b>10</b>	シールド部 最大	<b>6 mm</b>
長さ	<b>37 mm</b>	径 (ポジション	1)
ストレンリリー	<b>1</b>		
フ(EN 62444準		幅	<b>18 mm</b>
拠)		高さ	<b>21,6 mm</b>
シールドクラン	<b>1</b>	最薄取付板厚	<b>2 mm</b>
ブ数		最大取付板厚	<b>3 mm</b>
ケーブル数	<b>1</b>		

PFKZ2-A|SKL 21



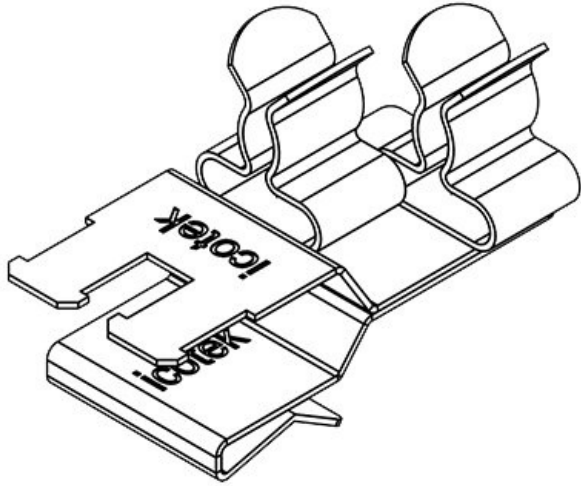
部品番号	<b>36781.21</b>	シールド部 最小	<b>3 mm</b>
EAN	<b>4251269303</b>	径 (ポジション	1)
	<b>630</b>		
梱包単位	<b>10</b>	シールド部 最大	<b>6 mm</b>
長さ	<b>37 mm</b>	径 (ポジション	1)
ストレンリリー	<b>1</b>		
フ(EN 62444準		シールド部 最小	<b>1,5 mm</b>
拠)		径 (ポジション	1)
シールドクラン	<b>2</b>		
ブ数		シールド部 最大	<b>3 mm</b>
ケーブル数	<b>2</b>	径 (ポジション	2)
		幅	<b>20 mm</b>
		高さ	<b>22 mm</b>
		最薄取付板厚	<b>1,5 mm</b>
		最大取付板厚	<b>2 mm</b>

PFKZ2-B|SKL 21



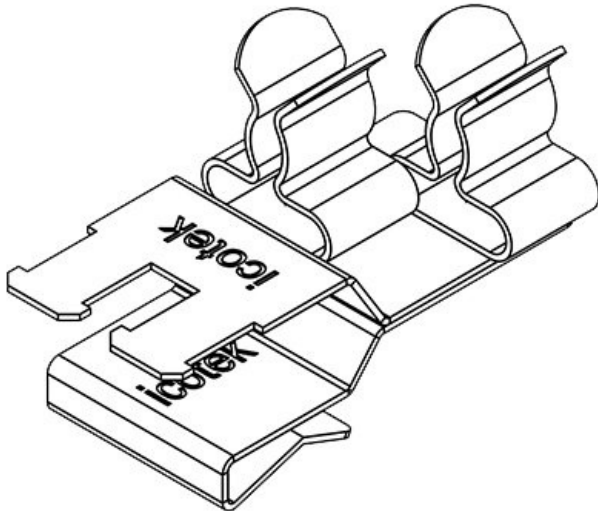
部品番号	<b>36785.21</b>	シールド部 最小	<b>3 mm</b>
EAN	<b>4251269304</b>	径 (ポジション	1)
	<b>170</b>		
梱包単位	<b>10</b>	シールド部 最大	<b>6 mm</b>
長さ	<b>37 mm</b>	径 (ポジション	1)
ストレンリリー	<b>1</b>		
フ(EN 62444準		シールド部 最小	<b>1,5 mm</b>
拠)		径 (ポジション	1)
シールドクラン	<b>2</b>		
ブ数		シールド部 最大	<b>3 mm</b>
ケーブル数	<b>2</b>	径 (ポジション	2)
		幅	<b>20 mm</b>
		高さ	<b>21,6 mm</b>
		最薄取付板厚	<b>2 mm</b>
		最大取付板厚	<b>3 mm</b>

PFKZ2-A|SKL 22



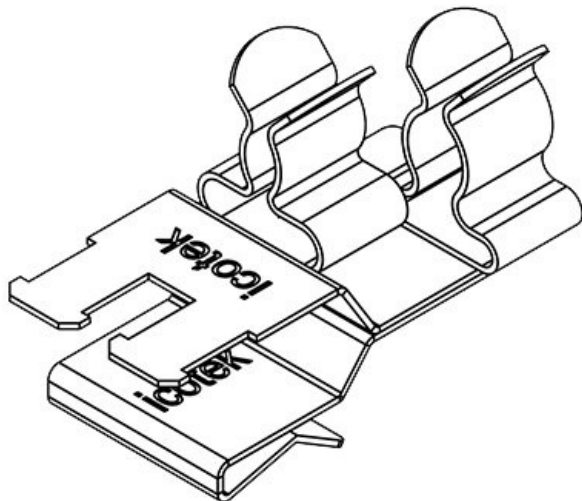
部品番号	<b>36781.22</b>	シールド部 最小	<b>3 mm</b>
EAN	<b>4251269303</b>	径 (ポジション	1)
	<b>647</b>		
梱包単位	<b>10</b>	シールド部 最大	<b>6 mm</b>
長さ	<b>37 mm</b>	径 (ポジション	1)
ストレンリリー	<b>1</b>	シールド部 最小	<b>3 mm</b>
フ(EN 62444準		径 (ポジション	2)
拠)			
シールドクラン	<b>2</b>	シールド部 最大	<b>6 mm</b>
ブ数		径 (ポジション	2)
ケーブル数	<b>2</b>		
		幅	<b>20 mm</b>
		高さ	<b>22 mm</b>
		最薄取付板厚	<b>1,5 mm</b>
		最大取付板厚	<b>2 mm</b>

PFKZ2-B|SKL 22



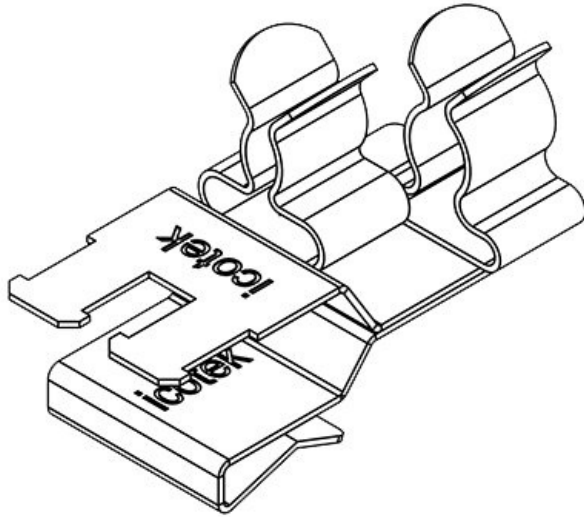
部品番号	<b>36785.22</b>	シールド部 最小	<b>3 mm</b>
EAN	<b>4251269304</b>	径 (ポジション	1)
	<b>187</b>		
梱包単位	<b>10</b>	シールド部 最大	<b>6 mm</b>
長さ	<b>37 mm</b>	径 (ポジション	1)
ストレンリリー	<b>1</b>	シールド部 最小	<b>3 mm</b>
フ(EN 62444準		径 (ポジション	2)
拠)			
シールドクラン	<b>2</b>	シールド部 最大	<b>6 mm</b>
ブ数		径 (ポジション	2)
ケーブル数	<b>2</b>		
		幅	<b>20 mm</b>
		高さ	<b>21,6 mm</b>
		最薄取付板厚	<b>2 mm</b>
		最大取付板厚	<b>3 mm</b>

PFKZ2-A|SKL 23



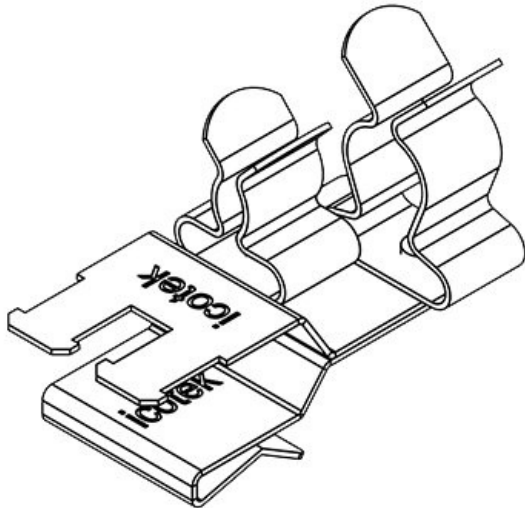
部品番号	<b>36781.23</b>	シールド部 最小	<b>3 mm</b>
EAN	<b>4251269303</b>	径 (ポジション	1)
	<b>654</b>		
梱包単位	<b>10</b>	シールド部 最大	<b>6 mm</b>
長さ	<b>37 mm</b>	径 (ポジション	1)
ストレンリリー	<b>1</b>	シールド部 最小	<b>6 mm</b>
フ(EN 62444準		径 (ポジション	2)
拠)			
シールドクラン	<b>2</b>	シールド部 最大	<b>8 mm</b>
ブ数		径 (ポジション	2)
ケーブル数	<b>2</b>		
		幅	<b>20 mm</b>
		高さ	<b>23,4 mm</b>
		最薄取付板厚	<b>1,5 mm</b>
		最大取付板厚	<b>2 mm</b>

PFKZ2-B|SKL 23



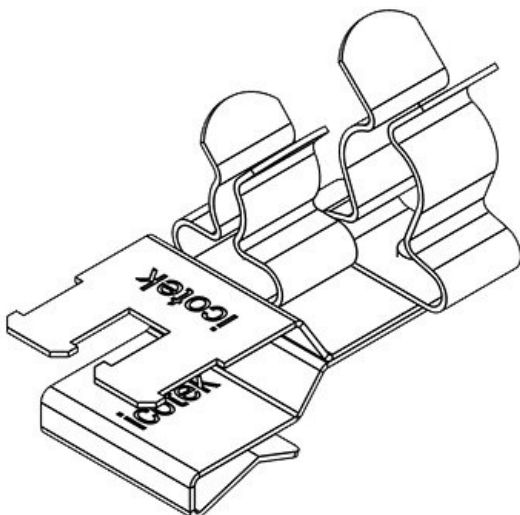
部品番号	<b>36785.23</b>	シールド部 最小	<b>3 mm</b>
EAN	<b>4251269304</b>	径 (ポジション	1)
	<b>194</b>		
梱包単位	<b>10</b>	シールド部 最大	<b>6 mm</b>
長さ	<b>37 mm</b>	径 (ポジション	1)
ストレンリリー	<b>1</b>	シールド部 最小	<b>6 mm</b>
フ(EN 62444準		径 (ポジション	2)
拠)			
シールドクラン	<b>2</b>	シールド部 最大	<b>8 mm</b>
ブ数		径 (ポジション	2)
ケーブル数	<b>2</b>		
		幅	<b>20 mm</b>
		高さ	<b>23 mm</b>
		最薄取付板厚	<b>2 mm</b>
		最大取付板厚	<b>3 mm</b>

PFKZ2-A|SKL 24



部品番号	<b>36781.24</b>	シールド部 最小	<b>3 mm</b>
EAN	<b>4251269303</b>	径 (ポジション	1)
	<b>661</b>		
梱包単位	<b>10</b>	シールド部 最大	<b>6 mm</b>
長さ	<b>37 mm</b>	径 (ポジション	1)
ストレンリリー	<b>1</b>	シールド部 最小	<b>8 mm</b>
フ(EN 62444準		径 (ポジション	2)
拠)			
シールドクラン	<b>2</b>	シールド部 最大	<b>11 mm</b>
ブ数		径 (ポジション	2)
ケーブル数	<b>2</b>		
		幅	<b>20 mm</b>
		高さ	<b>28,4 mm</b>
		最薄取付板厚	<b>1,5 mm</b>
		最大取付板厚	<b>2 mm</b>

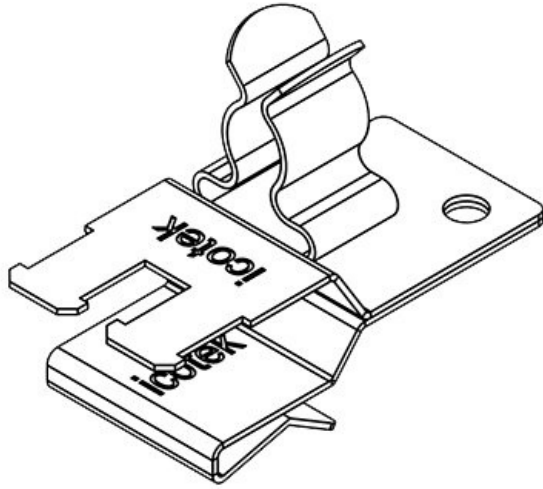
PFKZ2-B|SKL 24



部品番号	<b>36785.24</b>	シールド部 最小	<b>3 mm</b>
EAN	<b>4251269304</b>	径 (ポジション	1)
	<b>200</b>		
梱包単位	<b>10</b>	シールド部 最大	<b>6 mm</b>
長さ	<b>37 mm</b>	径 (ポジション	1)
ストレンリリー	<b>1</b>	シールド部 最小	<b>8 mm</b>
フ(EN 62444準		径 (ポジション	2)
拠)			
シールドクラン	<b>2</b>	シールド部 最大	<b>11 mm</b>
ブ数		径 (ポジション	2)
ケーブル数	<b>2</b>		
		幅	<b>20 mm</b>
		高さ	<b>28 mm</b>
		最薄取付板厚	<b>2 mm</b>
		最大取付板厚	<b>3 mm</b>

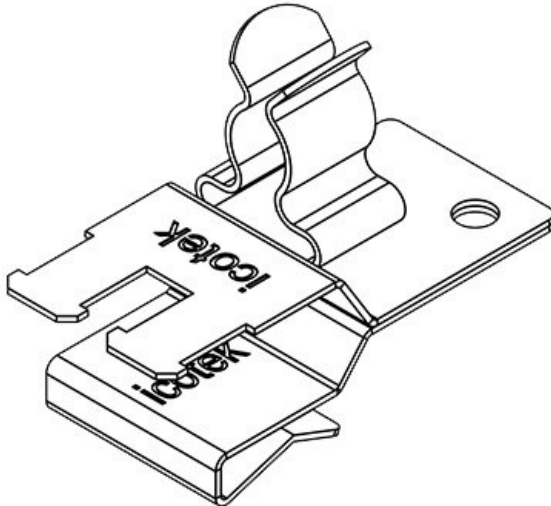


PFKZ2-A|SKL 30



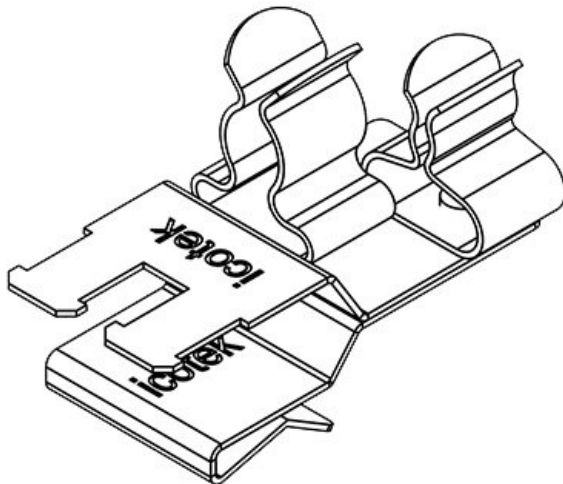
部品番号	<b>36781.30</b>	シールド部 最小 <b>6 mm</b>
EAN	<b>4251269303</b>	径 (ポジション
	<b>678</b>	1)
梱包単位	<b>10</b>	シールド部 最大 <b>8 mm</b>
長さ	<b>37 mm</b>	径 (ポジション
ストレンリリー	<b>1</b>	1)
フ(EN 62444準		幅
拠)		高さ
シールドクラン	<b>1</b>	最薄取付板厚
ブ数		最大取付板厚
ケーブル数	<b>1</b>	<b>2 mm</b>

PFKZ2-B|SKL 30



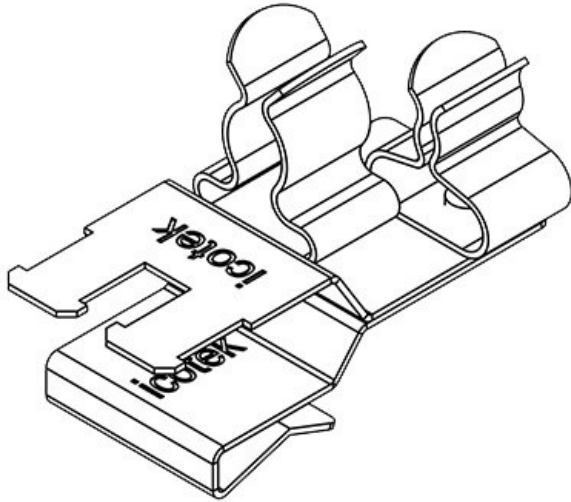
部品番号	<b>36785.30</b>	シールド部 最小 <b>6 mm</b>
EAN	<b>4251269304</b>	径 (ポジション
	<b>217</b>	1)
梱包単位	<b>10</b>	シールド部 最大 <b>8 mm</b>
長さ	<b>37 mm</b>	径 (ポジション
ストレンリリー	<b>1</b>	1)
フ(EN 62444準		幅
拠)		高さ
シールドクラン	<b>1</b>	最薄取付板厚
ブ数		最大取付板厚
ケーブル数	<b>1</b>	<b>3 mm</b>

PFKZ2-A|SKL 31



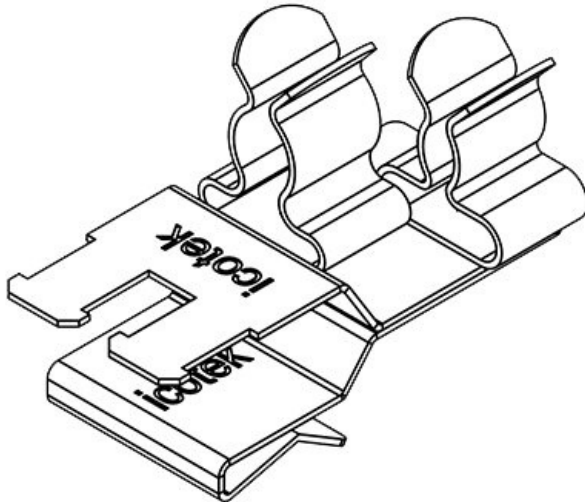
部品番号	<b>36781.31</b>	シールド部 最小 <b>6 mm</b>
EAN	<b>4251269303</b>	径 (ポジション
	<b>685</b>	1)
梱包単位	<b>10</b>	シールド部 最大 <b>8 mm</b>
長さ	<b>37 mm</b>	径 (ポジション
ストレンリリー	<b>1</b>	1)
フ(EN 62444準		シールド部 最小 <b>1,5 mm</b>
拠)		径 (ポジション
シールドクラン	<b>2</b>	2)
ブ数		シールド部 最大 <b>3 mm</b>
ケーブル数	<b>2</b>	径 (ポジション
		2)
		幅
		高さ
		最薄取付板厚
		最大取付板厚
		<b>2 mm</b>

PFKZ2-B|SKL 31



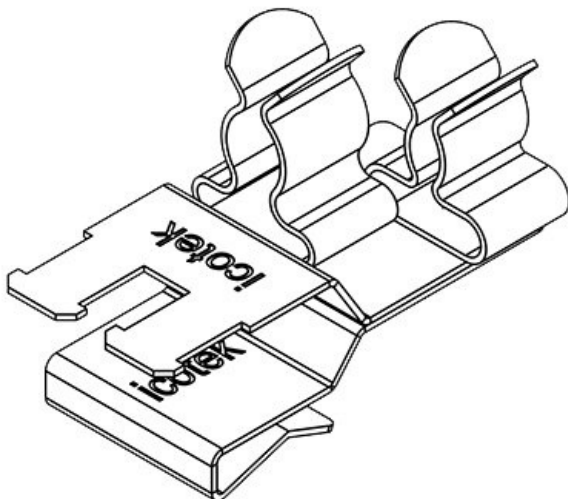
部品番号	<b>36785.31</b>	シールド部 最小 <b>6 mm</b>
EAN	<b>4251269304</b>	径 (ポジション
	<b>224</b>	1)
梱包単位	<b>10</b>	シールド部 最大 <b>8 mm</b>
長さ	<b>37 mm</b>	径 (ポジション
ストレンリリー	<b>1</b>	1)
フ(EN 62444準		シールド部 最小 <b>1,5 mm</b>
拠)		径 (ポジション
シールドクラン	<b>2</b>	2)
ブ数		シールド部 最大 <b>3 mm</b>
ケーブル数	<b>2</b>	径 (ポジション
		2)
		幅 <b>20 mm</b>
		高さ <b>23 mm</b>
		最薄取付板厚 <b>2 mm</b>
		最大取付板厚 <b>3 mm</b>

PFKZ2-A|SKL 32



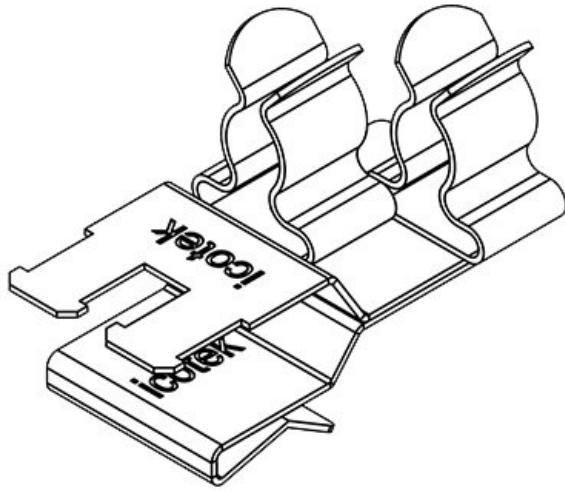
部品番号	<b>36781.32</b>	シールド部 最小 <b>6 mm</b>
EAN	<b>4251269303</b>	径 (ポジション
	<b>692</b>	1)
梱包単位	<b>10</b>	シールド部 最大 <b>8 mm</b>
長さ	<b>37 mm</b>	径 (ポジション
ストレンリリー	<b>1</b>	1)
フ(EN 62444準		シールド部 最小 <b>3 mm</b>
拠)		径 (ポジション
シールドクラン	<b>2</b>	2)
ブ数		シールド部 最大 <b>6 mm</b>
ケーブル数	<b>2</b>	径 (ポジション
		2)
		幅 <b>20 mm</b>
		高さ <b>23,4 mm</b>
		最薄取付板厚 <b>1,5 mm</b>
		最大取付板厚 <b>2 mm</b>

PFKZ2-B|SKL 32



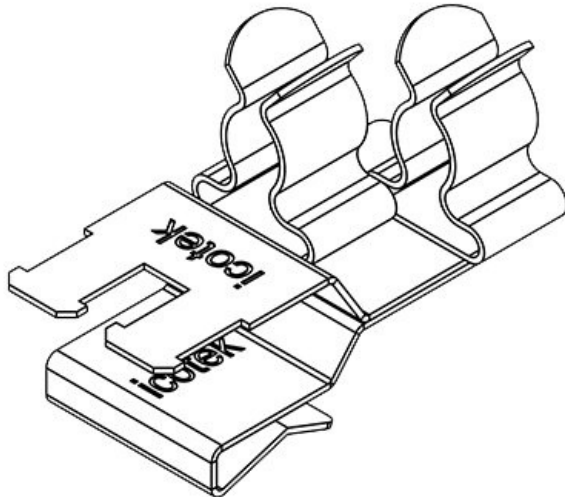
部品番号	<b>36785.32</b>	シールド部 最小 <b>6 mm</b>
EAN	<b>4251269304</b>	径 (ポジション
	<b>231</b>	1)
梱包単位	<b>10</b>	シールド部 最大 <b>8 mm</b>
長さ	<b>37 mm</b>	径 (ポジション
ストレンリリー	<b>1</b>	1)
フ(EN 62444準		シールド部 最小 <b>3 mm</b>
拠)		径 (ポジション
シールドクラン	<b>2</b>	2)
ブ数		シールド部 最大 <b>6 mm</b>
ケーブル数	<b>2</b>	径 (ポジション
		2)
		幅 <b>20 mm</b>
		高さ <b>23 mm</b>
		最薄取付板厚 <b>2 mm</b>
		最大取付板厚 <b>3 mm</b>

PFKZ2-A|SKL 33



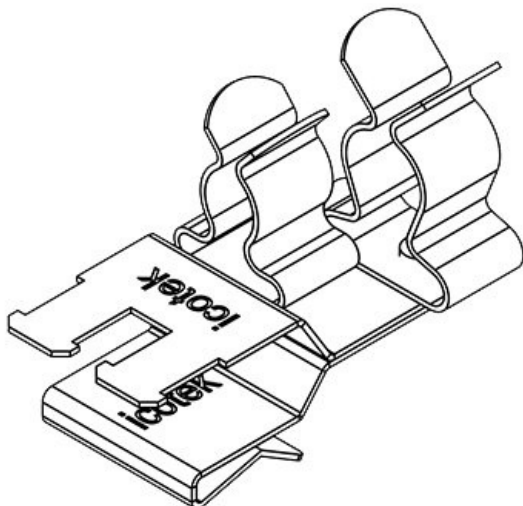
部品番号	<b>36781.33</b>	シールド部 最小 6 mm
EAN	<b>4251269303</b>	径 (ポジション 1)
	<b>708</b>	シールド部 最大 8 mm
梱包単位	<b>10</b>	径 (ポジション 1)
長さ	<b>37 mm</b>	シールド部 最小 6 mm
ストレンリリー	<b>1</b>	径 (ポジション 2)
フ(EN 62444準		シールド部 最大 8 mm
拠)		径 (ポジション 2)
シールドクラン	<b>2</b>	幅
ブ数		高さ
ケーブル数	<b>2</b>	最薄取付板厚
		最大取付板厚

PFKZ2-B|SKL 33

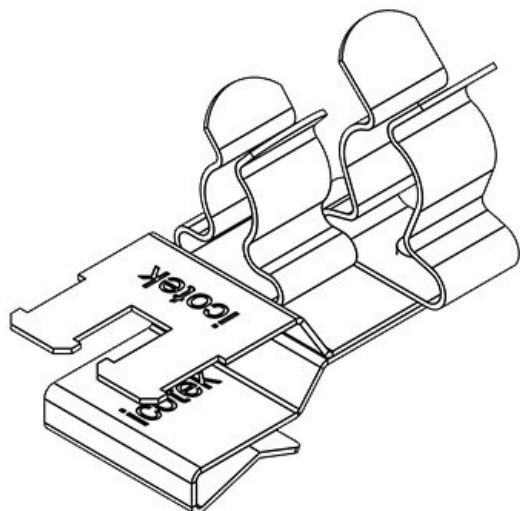


部品番号	<b>36785.33</b>	シールド部 最小 6 mm
EAN	<b>4251269304</b>	径 (ポジション 1)
	<b>248</b>	シールド部 最大 8 mm
梱包単位	<b>10</b>	径 (ポジション 1)
長さ	<b>37 mm</b>	シールド部 最小 6 mm
ストレンリリー	<b>1</b>	径 (ポジション 2)
フ(EN 62444準		シールド部 最大 8 mm
拠)		径 (ポジション 2)
シールドクラン	<b>2</b>	幅
ブ数		高さ
ケーブル数	<b>2</b>	最薄取付板厚
		最大取付板厚

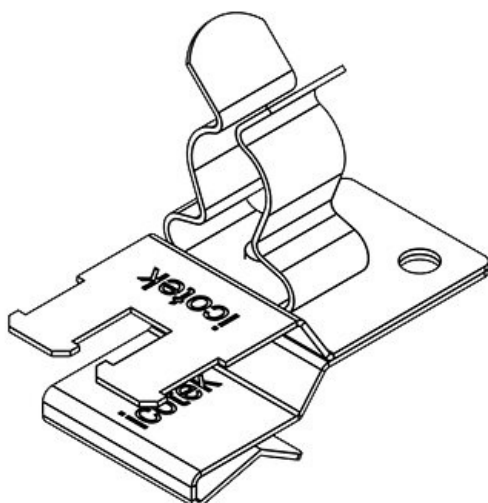
PFKZ2-A|SKL 34



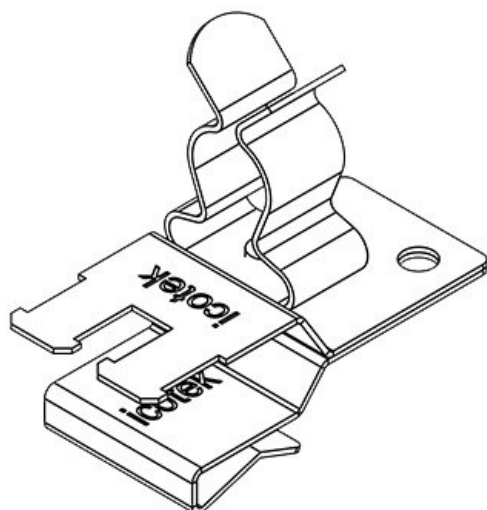
部品番号	<b>36781.34</b>	シールド部 最小 6 mm
EAN	<b>4251269303</b>	径 (ポジション 1)
	<b>715</b>	シールド部 最大 8 mm
梱包単位	<b>10</b>	径 (ポジション 1)
長さ	<b>37 mm</b>	シールド部 最小 8 mm
ストレンリリー	<b>1</b>	径 (ポジション 2)
フ(EN 62444準		シールド部 最大 11 mm
拠)		径 (ポジション 2)
シールドクラン	<b>2</b>	幅
ブ数		高さ
ケーブル数	<b>2</b>	最薄取付板厚
		最大取付板厚



部品番号	<b>36785.34</b>	シールド部 最小 <b>6 mm</b>
EAN	<b>4251269304</b>	径 (ポジション 1)
	<b>255</b>	シールド部 最大 <b>8 mm</b>
梱包単位	<b>10</b>	径 (ポジション 1)
長さ	<b>37 mm</b>	シールド部 最小 <b>8 mm</b>
ストレンリリーフ (EN 62444準拠)	<b>1</b>	径 (ポジション 2)
シールドクラン プ数	<b>2</b>	シールド部 最大 <b>11 mm</b>
ケーブル数	<b>2</b>	径 (ポジション 2)
		幅 <b>20 mm</b>
		高さ <b>28 mm</b>
		最薄取付板厚 <b>2 mm</b>
		最大取付板厚 <b>3 mm</b>

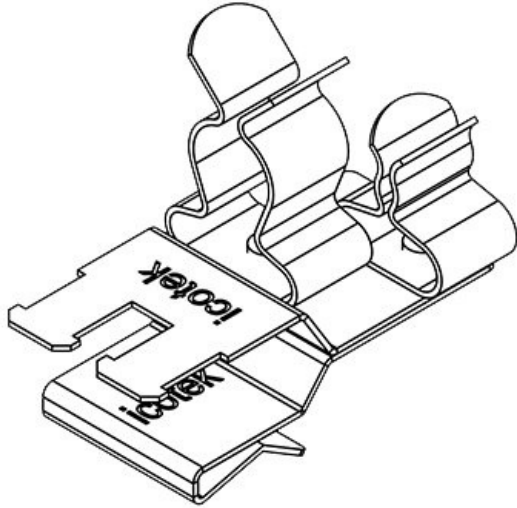


部品番号	<b>36781.40</b>	シールド部 最小 <b>8 mm</b>
EAN	<b>4251269303</b>	径 (ポジション 1)
	<b>722</b>	シールド部 最大 <b>11 mm</b>
梱包単位	<b>10</b>	径 (ポジション 1)
長さ	<b>37 mm</b>	幅 <b>18 mm</b>
ストレンリリーフ (EN 62444準拠)	<b>1</b>	高さ <b>28,4 mm</b>
シールドクラン プ数	<b>1</b>	最薄取付板厚 <b>1,5 mm</b>
ケーブル数	<b>1</b>	最大取付板厚 <b>2 mm</b>



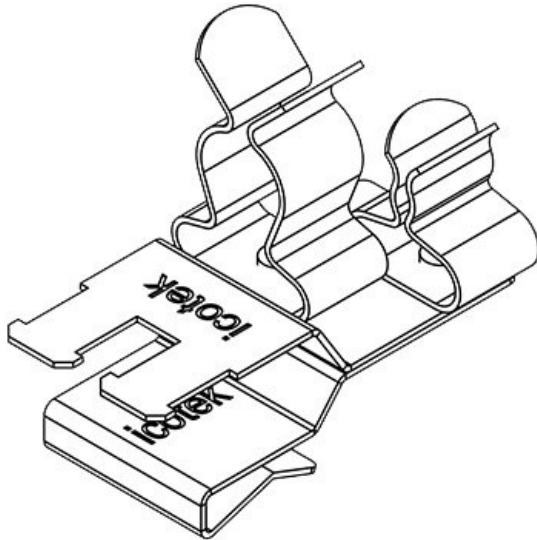
部品番号	<b>36785.40</b>	シールド部 最小 <b>8 mm</b>
EAN	<b>4251269304</b>	径 (ポジション 1)
	<b>262</b>	シールド部 最大 <b>11 mm</b>
梱包単位	<b>10</b>	径 (ポジション 1)
長さ	<b>37 mm</b>	幅 <b>18 mm</b>
ストレンリリーフ (EN 62444準拠)	<b>1</b>	高さ <b>28 mm</b>
シールドクラン プ数	<b>1</b>	最薄取付板厚 <b>2 mm</b>
ケーブル数	<b>1</b>	最大取付板厚 <b>3 mm</b>

PFKZ2-A|SKL 41



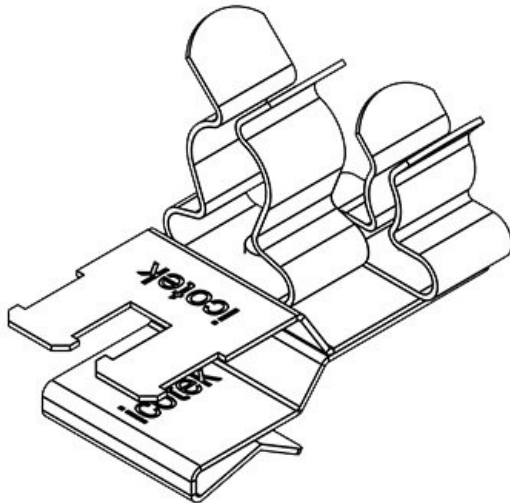
部品番号	<b>36781.41</b>	シールド部 最小 <b>8 mm</b>
EAN	<b>4251269303</b>	径 (ポジション
	<b>739</b>	1)
梱包単位	<b>10</b>	シールド部 最大 <b>11 mm</b>
長さ	<b>37 mm</b>	径 (ポジション
ストレンリリー	<b>1</b>	1)
フ(EN 62444準		シールド部 最小 <b>1,5 mm</b>
拠)		径 (ポジション
シールドクラン	<b>2</b>	2)
ブ数		シールド部 最大 <b>3 mm</b>
ケーブル数	<b>2</b>	径 (ポジション
		2)
		幅 <b>20 mm</b>
		高さ <b>28,4 mm</b>
		最薄取付板厚 <b>1,5 mm</b>
		最大取付板厚 <b>2 mm</b>

PFKZ2-B|SKL 41



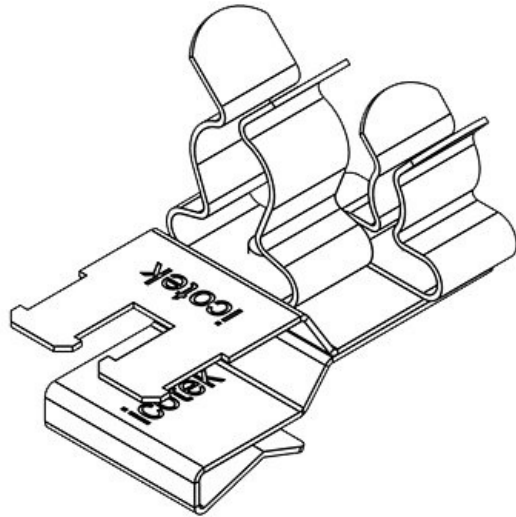
部品番号	<b>36785.41</b>	シールド部 最小 <b>8 mm</b>
EAN	<b>4251269304</b>	径 (ポジション
	<b>279</b>	1)
梱包単位	<b>10</b>	シールド部 最大 <b>11 mm</b>
長さ	<b>37 mm</b>	径 (ポジション
ストレンリリー	<b>1</b>	1)
フ(EN 62444準		シールド部 最小 <b>1,5 mm</b>
拠)		径 (ポジション
シールドクラン	<b>2</b>	2)
ブ数		シールド部 最大 <b>3 mm</b>
ケーブル数	<b>2</b>	径 (ポジション
		2)
		幅 <b>20 mm</b>
		高さ <b>28 mm</b>
		最薄取付板厚 <b>2 mm</b>
		最大取付板厚 <b>3 mm</b>

PFKZ2-A|SKL 42



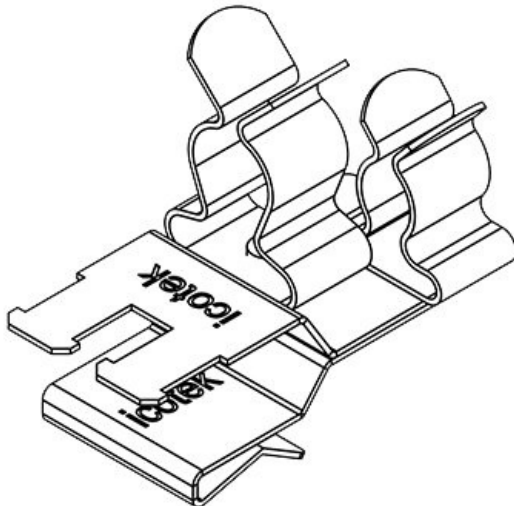
部品番号	<b>36781.42</b>	シールド部 最小 <b>8 mm</b>
EAN	<b>4251269303</b>	径 (ポジション
	<b>746</b>	1)
梱包単位	<b>10</b>	シールド部 最大 <b>11 mm</b>
長さ	<b>37 mm</b>	径 (ポジション
ストレンリリー	<b>1</b>	1)
フ(EN 62444準		シールド部 最小 <b>3 mm</b>
拠)		径 (ポジション
シールドクラン	<b>2</b>	2)
ブ数		シールド部 最大 <b>6 mm</b>
ケーブル数	<b>2</b>	径 (ポジション
		2)
		幅 <b>20 mm</b>
		高さ <b>28,4 mm</b>
		最薄取付板厚 <b>1,5 mm</b>
		最大取付板厚 <b>2 mm</b>

## PFKZ2-B|SKL 42



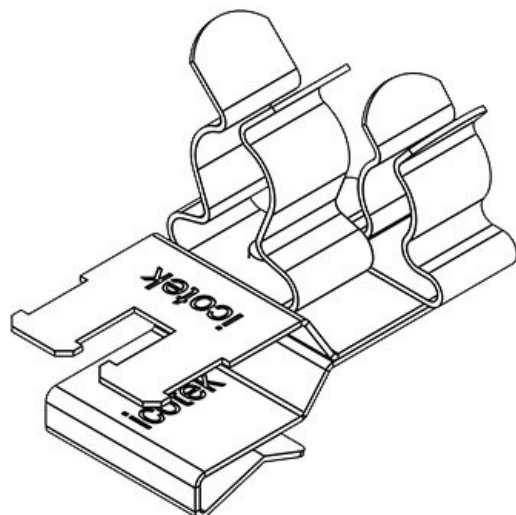
部品番号	<b>36785.42</b>	シールド部 最小 <b>8 mm</b>
EAN	<b>4251269304</b>	径 (ポジション 1)
	<b>286</b>	シールド部 最大 <b>11 mm</b>
梱包単位	<b>10</b>	径 (ポジション 1)
長さ	<b>37 mm</b>	シールド部 最小 <b>3 mm</b>
ストレンリリー	<b>1</b>	径 (ポジション 2)
フ(EN 62444準		シールド部 最大 <b>6 mm</b>
拠)		径 (ポジション 2)
シールドクラン	<b>2</b>	幅
ブ数		高さ
ケーブル数	<b>2</b>	最薄取付板厚
		最大取付板厚

## PFKZ2-A|SKL 43



部品番号	<b>36781.43</b>	シールド部 最小 <b>8 mm</b>
EAN	<b>4251269303</b>	径 (ポジション 1)
	<b>753</b>	シールド部 最大 <b>11 mm</b>
梱包単位	<b>10</b>	径 (ポジション 1)
長さ	<b>37 mm</b>	シールド部 最小 <b>6 mm</b>
ストレンリリー	<b>1</b>	径 (ポジション 2)
フ(EN 62444準		シールド部 最大 <b>8 mm</b>
拠)		径 (ポジション 2)
シールドクラン	<b>2</b>	幅
ブ数		高さ
ケーブル数	<b>2</b>	最薄取付板厚
		最大取付板厚

## PFKZ2-B|SKL 43



部品番号	<b>36785.43</b>	シールド部 最小 <b>8 mm</b>
EAN	<b>4251269304</b>	径 (ポジション 1)
	<b>293</b>	シールド部 最大 <b>11 mm</b>
梱包単位	<b>10</b>	径 (ポジション 1)
長さ	<b>37 mm</b>	シールド部 最小 <b>6 mm</b>
ストレンリリー	<b>1</b>	径 (ポジション 2)
フ(EN 62444準		シールド部 最大 <b>8 mm</b>
拠)		径 (ポジション 2)
シールドクラン	<b>2</b>	幅
ブ数		高さ
ケーブル数	<b>2</b>	最薄取付板厚
		最大取付板厚

